



简介：

C2670系列CMOS摄像头模块是针对高性能且成本低廉的应用而设计的。它采用先进的图像处理技术能提供传统的监控摄像头所不具备的一些功能，并且工作电压低，功耗小，成本低。

性能：

- 小尺寸：32x32mm
- 配备广角镜头
- 画面冻结和放大功能
- 5V 工作电压
- 功率消耗低
- 高分辨率图像模拟输出
- 可直连 TV 监视器
- 内置音频放大器
- 自动调整白平衡，曝光和增益控制



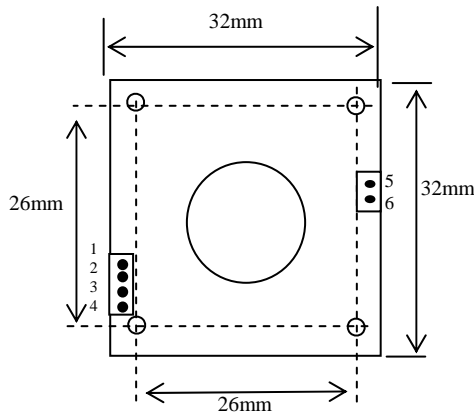
规格参数：

图像传感器	CMOS VGA 图像传感器
视频输出	复合视频信号 (75 欧姆)
像素	640x480pixels
分辨率	380 TV 线
放大	1—4 倍
工作电压	5V DC
工作电流	200 mA
连接器	间距 2mm
镜头	f=2.2mm F/no: 2.5
视角	62 度 对角线
尺寸	32X32mm

应用领域：

- 可视门铃
- 安防监控系统
- 玩具

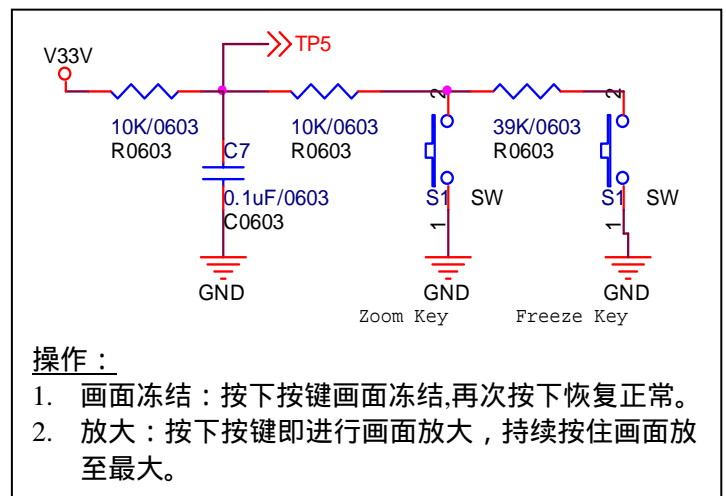
制版尺寸：



连接脚定义：

1	PWR	5V DC
2	AUD	音频输出
3	GND	电源和视频接地
4	CVO	视频信号输出,连接 TV 视频输入
5	TP5	按键的 ADC
6	TP6	按键接地

按键电路图：



操作：

1. 画面冻结：按下按键画面冻结,再次按下恢复正常。
2. 放大：按下按键即进行画面放大，持续按住画面放至最大。