

C328 使用说明书



COMedia (China) Ltd.

广州市康跃电子科技有限公司

广州公司：广州市天河区华景软件园 C 栋西梯 609
电 话：020-38284461 传 真：020-38284623

深圳办事处：深圳市福田区彩田南路中深花园 B 座 1912
电 话：0755-82996190 传 真：0755-82996135

<http://www.comedia.com.cn>



简介:

C328 模块是一个高集成的串口拍照模块,可做录像机或 JPEG 压缩格式的照相机使用,支持标准串口 (RS232)输出 JPEG 图像数据,可作为扩展产品连接到各种主控设备,例如 PDA。

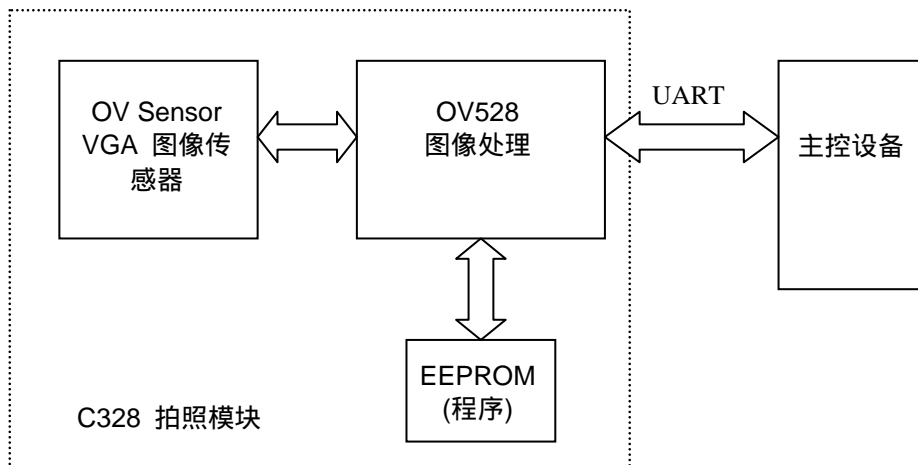


图 1 -系统结构图

性能:

- 小尺寸,低成本,低功率(工作电压 3.3V),可应用于高解析度串口总线且可作为 PDA 配件
- 自带 EEPROM 提供指令接口通过 RS-232 与外部设备通信
- UART: JPEG 图像数据的传输速率为 115.2K bps,在 8BPP 的模式下浏览分辨率为 160x128 的图像速率可达 0.75-6 fps
- OmniVision Sensor VGA 彩色图像传感器
- 内置 JPEG CODEC 支持不同分辨率图像
- 图像处理芯片内置像素采样(down-sampling),钳位(clamping),窗口定位(windowing)电路设计,适用 VGA/CIF/SIF/QCIF/160x128/80x64 图像分辨率解决方案
- 内置色彩转换电路设计,支持 4 gray/16 gray /256 gray /12-bit RGB/16-bit RGB
- 无需外部 DRAM

系统构架:

图像传感器:

C328 使用图像传感器芯片是 OmniVision OV7640/8 VGA 数字彩色图像芯片 (8-bit YcbCr)。

OV528 芯片:

OV528 是模块的主控芯片,它把图像传感器取回的图像数据压缩成 JPEG 格式并通过串口传输到外部设备。即 OV528 可处理 OV76xx 传感器上取得 8 位的 YCbCr 422 格式图像数据,实现像素采样(down-sampling),钳位(clamping),窗口定位(windowing),色彩转换等功能,可让主机通过串口总线得到想要的图像解决方案。

JPEG CODEC 可设置不同图像分辨率,针对不同的图像解决方案提供高压缩比及高清晰度的图像效果。

程序存储器:

C328 内置一系列不同含义,易懂易用的程序指令,便于外部控制设备与 C328 通信。



模块结构图：

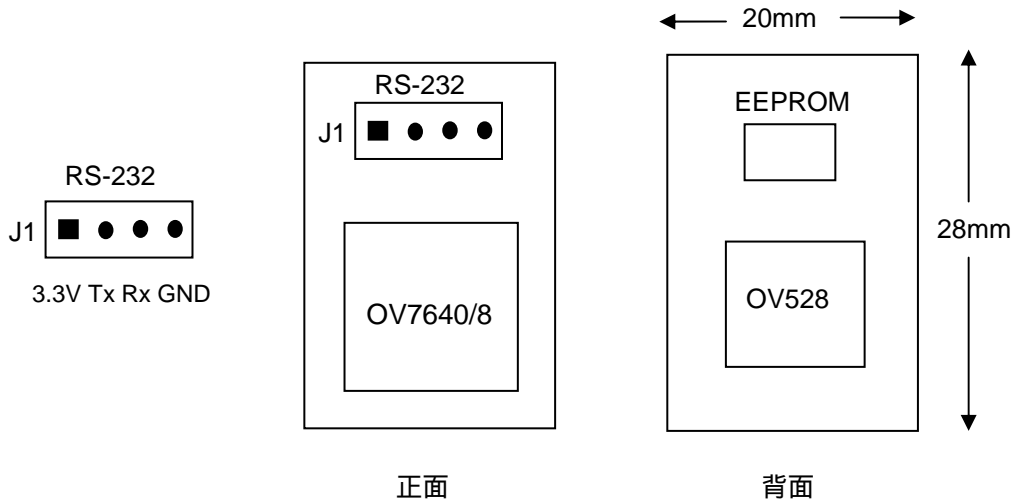


图 2- C328 模块结构和串口接口

串口接口：

1. 单字节时序图

单字节 RS-232 传输信息包括起始位，8bit 内容和结束位。起始位通常都是 0，结束位都是 1。最先发送 LSB，LSB 正确后再开始发送字节。

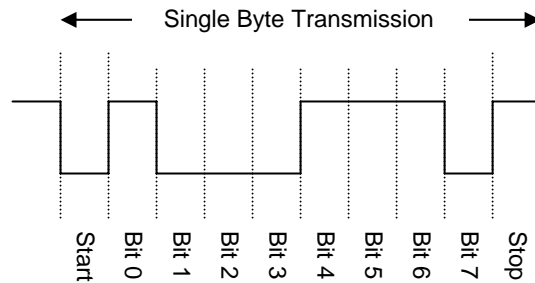


图 3 – RS-232 单字节时序图

2. 指令时序图

一个单一的指令由 6 个单字节组成，通过 RS-232 传输。如下为 SYNC(AA0D0000000h)指令。

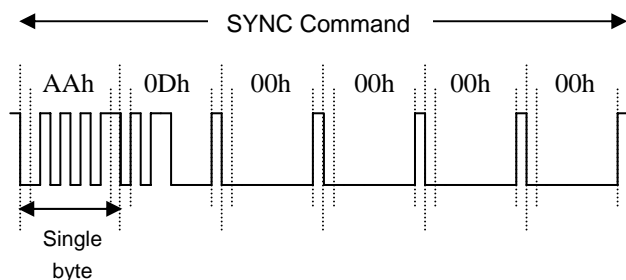


图 4 – RS-232 SYNC 指令时序图



指令集：

C328-7640 模块提供如下 12 组指令让串口和外部设备通信。

| 指令 | ID | 参数1 | 参数2 | 参数3 | 参数4 |
|------------------|-------|----------------|-----------------------|-----------------------------------|-------------------------|
| Initial | AA01h | 00h | Color Type | RAW Resolution (Still image only) | JPEG Resolution |
| Get Picture | AA04h | Picture Type | 00h | 00h | 00h |
| Snapshot | AA05h | Snapshot Type | Skip Frame Low Byte | Skip Frame High Byte | 00h |
| Set Package Size | AA06h | 08h | Package Size Low Byte | Package Size High Byte | 00h |
| Set Baudrate | AA07h | 1st Divider | 2nd Divider | 00h | 00h |
| Reset | AA08h | Reset Type | 00h | 00h | xxh* |
| Power Off | AA09h | 00h | 00h | 00h | 00h |
| Data | AA0Ah | Data Type | Length Byte 0 | Length Byte 1 | Length Byte 2 |
| SYNC | AA0Dh | 00h | 00h | 00h | 00h |
| ACK | AA0Eh | Command ID | ACK counter | 00h / Package ID Byte 0 | 00h / Package ID Byte 1 |
| NAK | AA0Fh | 00h | NAK counter | Error Number | 00h |
| Light Frequency | AA13h | Frequency Type | 00h | 00h | 00h |

注意：如果参数是 0xFF，则代表的是一个特殊复位指令，软体需要立即做出回应。

1. Initial (AA01h)

主控设备发送此指令是用于确认预览图像的大小和色彩类型。收到指令后，若确认成功模块会发送 ACK 指令到主控设备。否则将发送 NACK 指令。

1.1 Color Type C328-7640 支持 7 种不同色彩类型模式，如下：

| | |
|--------------|-----|
| 2-bit gray | 01h |
| 4-bit gray | 02h |
| 8-bit gray | 03h |
| 12-bit color | 05h |
| 16-bit color | 06h |
| JPEG | 07h |

1.2 Preview Resolution

| | |
|---------|-----|
| 80x60 | 01h |
| 160x120 | 03h |

1.3 JPEG Resolution 因为使用的 JPEG Code 提供 16 倍的压缩比率，所以预览模式可以提供



如下的图像大小。不同于正常的预览模式。

| | |
|---------|-----|
| 80x60 | 01h |
| 160x128 | 03h |
| 320x240 | 05h |
| 640x480 | 07h |

2. Get Picture (AA04h)

主控设备发送此指令给 C328-7640 来获取图像。

Picture Type :

| | |
|----------------------|-----|
| Shapshot picture | 01h |
| Preview Picture | 02h |
| JPEG Preview Picture | 05h |

3. Snapshot (AA05h)

收到照相指令后，C328-7640 在缓存区保存单帧 JPEG 图像的数据。

Snapshot Type :

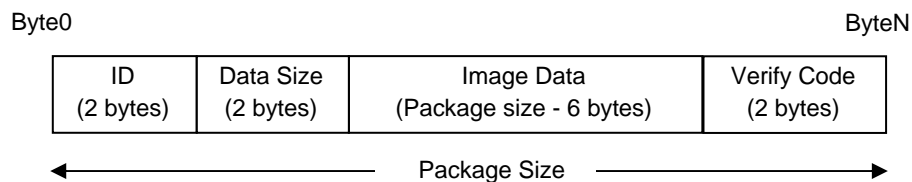
| | |
|-----------------------|-----|
| Compressed Picture | 00h |
| Uncompression Picture | 01h |

Skip Frame Counter : 在压缩图像前已经定义出丢弃帧的号码，“0”表示保存现有的帧，“1”表示获取下一帧，等等。

4. Set Package Size (AA06h)

当主控设备需要 C328-7640 向它发送 JPEG 图像数据时，它会发送此指令用于设置图像数据包的大小。此指令应在照相指令或者获取图像指令前发送。注意不同图像的最后一个数据包大小有所不同。

Package Size : 默认的大小是 64bytes，最大为 512bytes。



| | |
|--------------------|--|
| ID | 数据包 ID, 从 0 开始 |
| Data Size | 数据包里图像数据的大小 |
| Verify Code | 即错误检测码，为整个数据包里低字节的总和（除去验证码）。验证码的高字节通常都是 0。例如：verify code=lowbyte (sum (byte[0]—byte[N-2])) |

注意：传输原始图像不存在数据包模式，所以无需为原始图像设置数据包大小。



5. Set Baudrate (AA07h)

此指令用于设置 C328-7640 的波特率。收到指令后模块开始自动侦测主控设备的波特率，主控设备可以使用下表中的任何一个波特率。模块会一直自动侦测波特率直至关机。

Baud rate Divider :

$$\text{Baud rate} = 14.7456\text{MHz} / 2 \times (2\text{nd Divider} + 1) / 2 \times (1\text{st Divider} + 1)$$

| Baud rate | 1 st Divider | 2 nd Divider | Baud rate | 1 st Divider | 2 nd Divider |
|-----------|-------------------------|-------------------------|------------|-------------------------|-------------------------|
| 7200 bps | ffh | 01h | 28800 bps | 3fh | 01h |
| 9600 bps | bffh | 01h | 38400 bps | 2fh | 01h |
| 14400 bps | 7fh | 01h | 57600 bps | 1fh | 01h |
| 19200 bps | 5fh | 01h | 115200 bps | 0fh | 01h |

6. Reset (AA08h)

主控设备发送此指令可以复位 C328-7640。

Reset Type

“00h” 复位整个系统，C328-7640 将重启和复位所有的寄存器和状态机。

“01h” 只复位状态机。

7. Power Off (AA09h)

收到此指令后 C328-7640 会进入休眠状态，若要唤醒 C328-7640，须发送 SYNC 指令 (AA0Dh) 直至收到 C328-7640 回复 ACK 指令。

8. Data (AA0Ah)

当数据准备好传输给主控设备后，C328-7640 将发送此指令告诉主控设备图像数据的类型和大小。

Data Type :

| | |
|----------------------|-----|
| Snapshot Picture | 01h |
| Preview Picture | 02h |
| JPEG Preview Picture | 05h |

Length : 这些三字节数据代表 Snapshot Picture，Preview Picture 或者是 JPEG Preview Picture 的数据长度。

9. SYNC (AA0Dh)

主控设备和 C328-7640 都可以发送此指令来进行同步。收到这个指令后需回复 ACK 指令。

10. ACK (AA0Eh)

此指令意为上一个指令已经成功执行。收到任何有效指令后，都必须回复 ACK 指令，获取预览图像数据时除外。在收到 C328-7640 发送数据指令后，主控设备需发送 ACK 指令要求数据包附带所需 ID。接收完最后一个数据包后主控设备需发送 ACK 指令，数据包 ID 为 F0F0h。注意当需要传送数据包时，“指令 ID”的格式需为 00h。

Command ID : 确认指令的内容

ACK Counter : 无使用

Package ID : 为了确认数据指令，这 2 个字节代表要求的数据包 ID。当确认其它指令时，这 2 个字节设置为 00h。



11. NAK(AAOFh)

此指令表示错误的发送信息或者不支持的功能。

ACK Counter : 无使用

Error Number :

| | | | |
|----------------------|-----|---------------------------------|-----|
| Picture Type Error | 01h | Parameter Error | 0bh |
| Picture Up Scale | 02h | Send Register Timeout | 0ch |
| Picture Scale Error | 03h | Command ID Error | 0dh |
| Unexpected Reply | 04h | Picture Not Ready | 0fh |
| Send Picture Timeout | 05h | Transfer Package Number Error | 10h |
| Unexpected Command | 06h | Set Transfer Package Size Wrong | 11h |
| SRAM JPEG Type Error | 07h | Command Header Error | F0h |
| SRAM JPEG Size Error | 08h | Command Length Error | F1h |
| Picture Format Error | 09h | Send Picture Error | F5h |
| Picture Size Error | 0ah | Send Command Error | ffh |

12. Light Frequency (AA13h)

主控设备通过发送此指令来改变 C328-7640 的光频率。

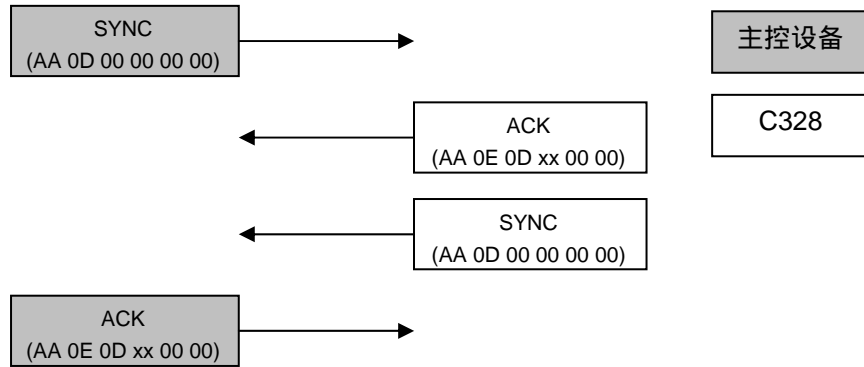
Light Frequency Type

| | |
|------|-----|
| 50Hz | 00h |
| 60Hz | 01h |



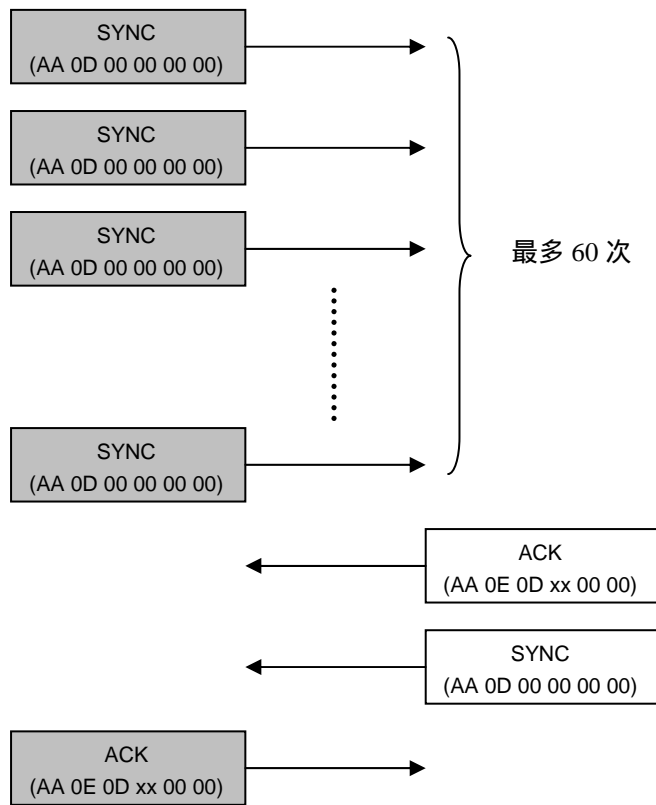
指令协议：

1. SYNC 指令

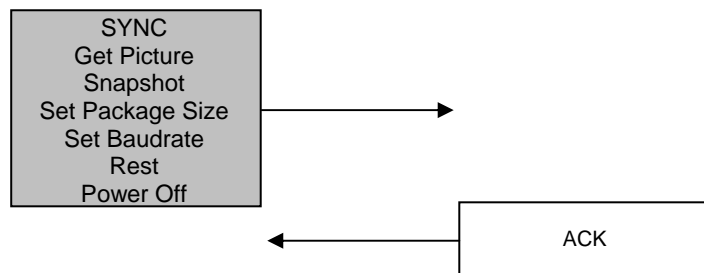


2. 确认连接 C328-7640

发送 SYNC 指令 (14400bps) 直至收到 C328-7640 回复 ACK 指令 (通常发送 SYNC 指令 25 次后会收到 ACK 指令)。此动作只有在模块工作的时候才有效。

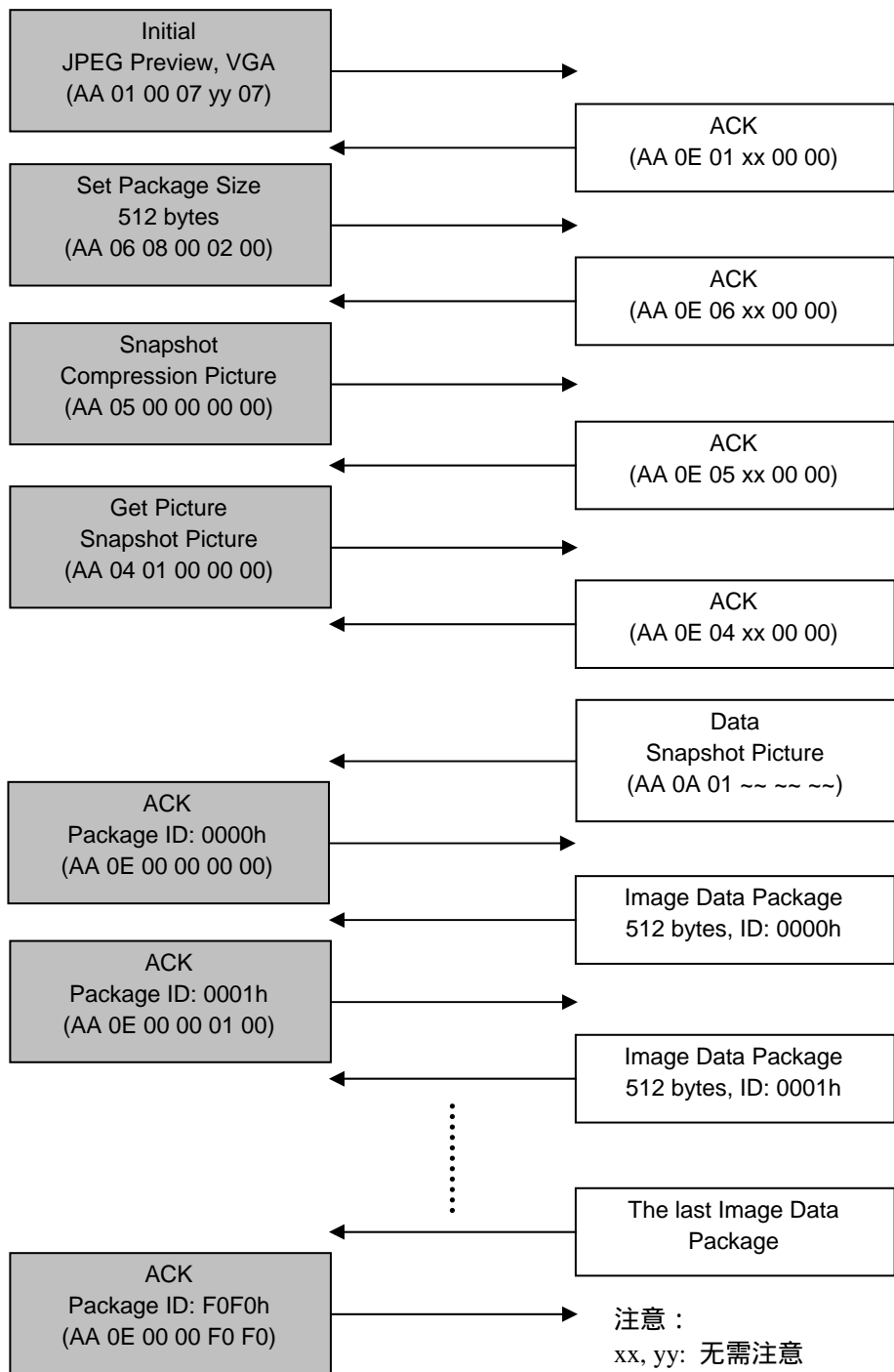


3. 初始化，获得图像，照相，设置数据包大小，设置波特率，复位和待机指令





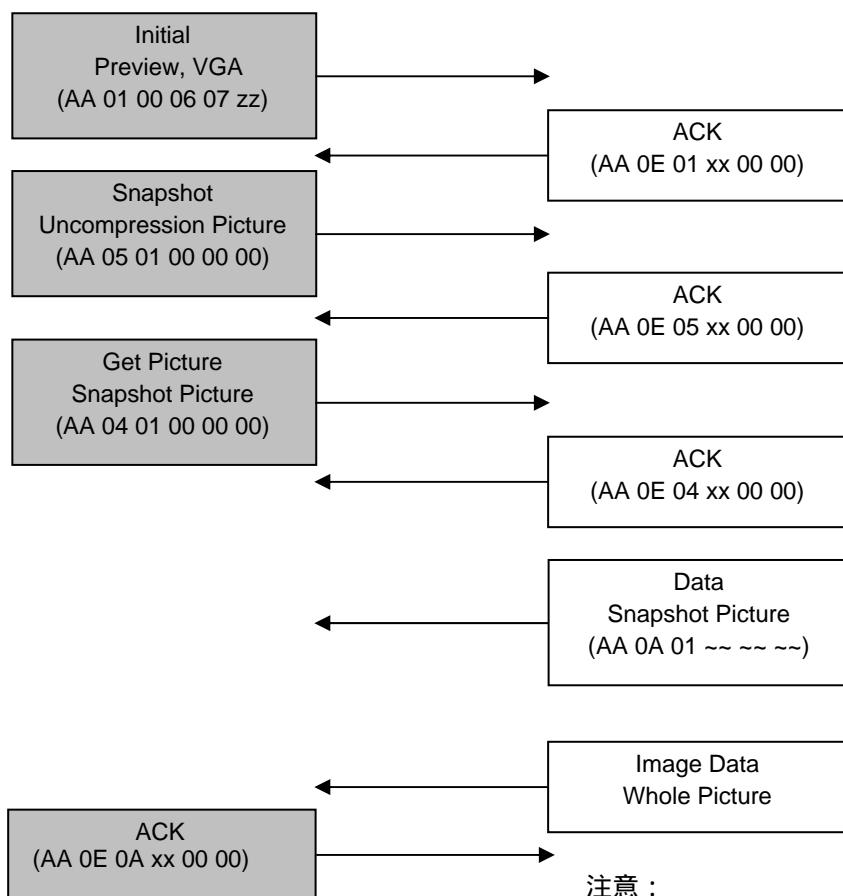
4. 通过 RS-232 接口进行照相,在进行下面的通信时需确认连接状态。
JPEG 图像(如下例 640x480)



注意：
xx, yy: 无需注意
~~: C328 回应的图像大小



原始图像 (未压缩)

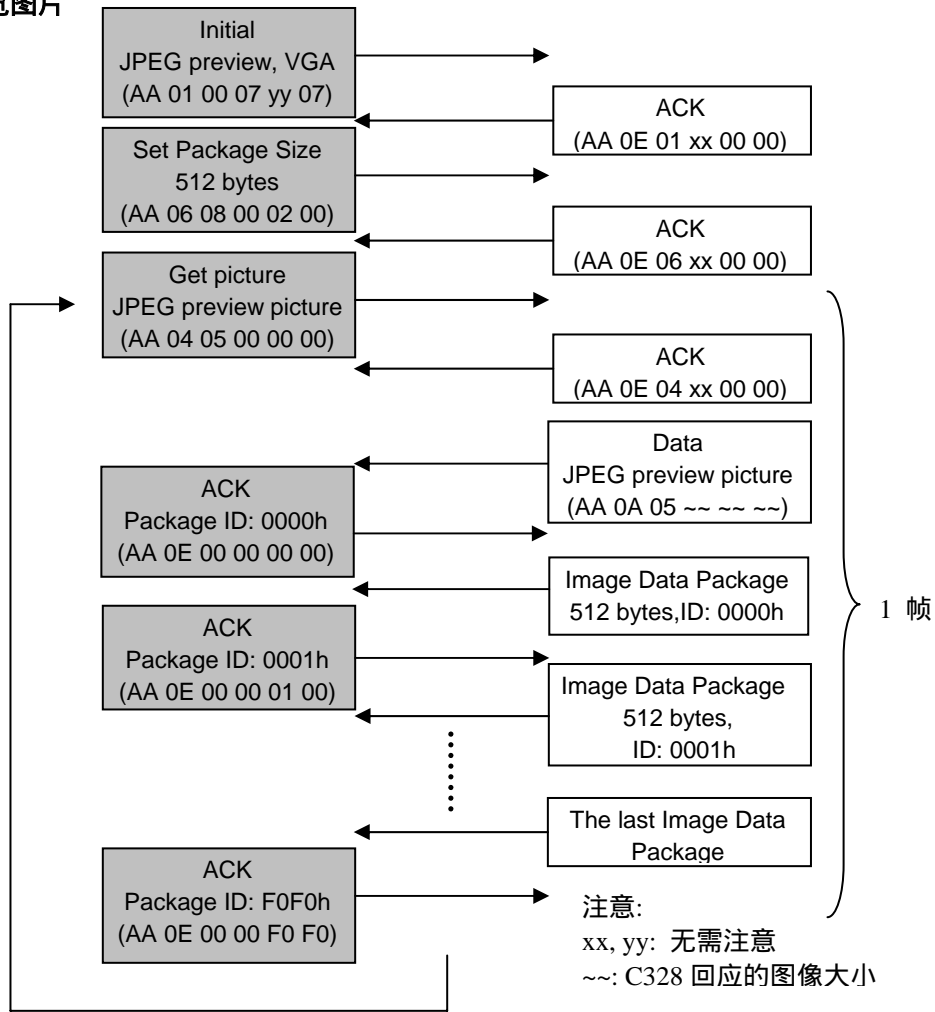


注意：
xx, zz : 无需注意
~~: C328 回应的图像大小



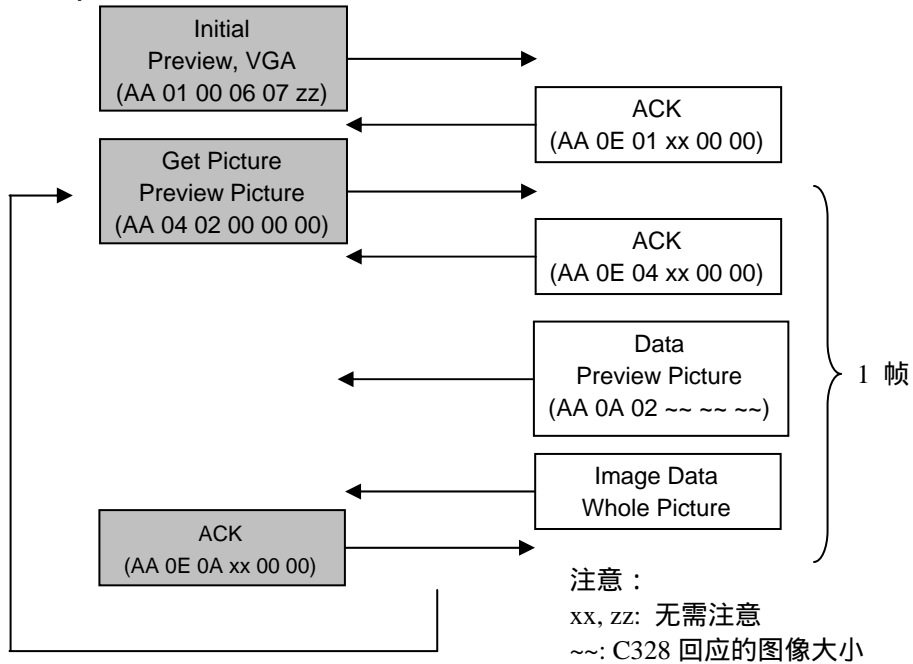
5. 通过 RS232 获得 JPEG 预览图片或视频，在进行下面的通信时需确认连接状态。

JPEG 预览图片





预览图片(未压缩)





常见问题及解答：

Q：模块的工作电压范围是多少？

A：+3.0V - +3.6V。

Q：如果要在 PC 和模块之间建立一个连接，需要做那些配置？

A：与 PC 连接时需要建立一个 RS-232 转换器，通过转换器 PC 和模块才能进行通信。

Q：发送了 SYNC 指令，但是 C328 没有反应。这怎么做才能与 C328 同步？

A：用户需要连续发送 SYNC 指令直到收到 C328 回复的 ACK 和 SYNC 指令。通常，SYNC 指令需要发送 25-60 次。收到 C328 回应后，用户需要回复 ACK 指令。

Q：可以选择哪些波特率与模块同步？同步后波特率会改变吗？

A：C328 支持 7200, 9600, 14400, 19200, 28800, 38400, 57600 and 115200bps。用户可以选择以上任意一个波特率与模块同步。一旦与模块同步成功，波特率将不会再改变，除非用户使用设置波特率指令。

Q：在收到设置波特率的指令后波特率会改变吗？

A：模块回复了 ACK 指令后波特率将改变。此后，用户必须使用新设置的波特率。

Q：发送“Getpicture”指令后，用户会收到什么信息？

A：发送“Getpicture”指令后，用户将收到 ACK 指令，数据指令，“AA 0A 01 XX YY ZZ”会告诉你图像的大小和第一个数据包数据。

Q：图像大小的数据有什么用？获得整幅图像需要接收多少个数据包？

A：用户可以通过图像大小来计算将收到的数据包数目。公式如下：

数据包数目=图像大小/(数据包大小-6)

Q：根据流程图，第一个数据包的 ACK 指令是 AA 0E 00 00 00 00，第二个是 AA 0E 00 00 01 00。那第三个是 AA 0E 00 00 02 00 还是 AA 0E 00 00 01 01？

A：第三个数据包是 AA 0E 00 00 02 00。数据包指令按如下格式：AA 0E 00 00 L'L H'H.

L'L 为数据包 ID 的低字节，H'H 为数据包 ID 的高字节。

例如：ID = H'H L'L 十六进制

Q：同步后，得到的第一张照片有的地方很暗有的地方很亮，这是怎么回事？

A：同步后，摄像头需要一点时间让 AEC 和 AGC 恢复稳定。用户等待 1-2 秒后再照第一张相片效果会好一点。

Q：原始图片的采用那种格式？

A：如下格式都支持：

2-bit gray：Y 轴 2-bit

4-bit gray：Y 轴 4-bit

8-bit gray：Y 轴 8-bit

12-bit color：444 (RGB)

16-bit color：565 (RGB)