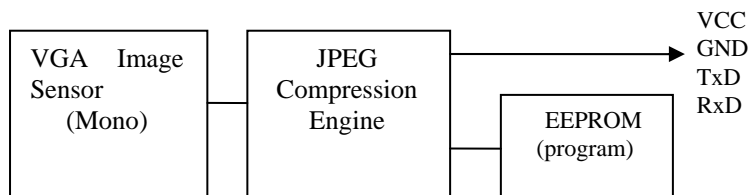




简介：

C328V 是一款专门针对串口通信和微光条件下工作来设计的模块。它可作为 JPEG 照相机连接到无线网络或者 PAD 主控设备。用户可以在主控设备上发送拍照命令来获得高解析度的单帧静态图像，此图像压缩成 JPEG 格式后通过串口可传回主控设备。

结构示意图：

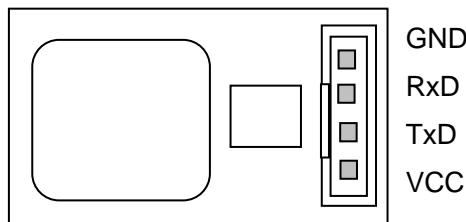


性能：

- 小尺寸，20X28mm
- 使用黑白图像传感器
- 8 位 256 灰度级
- 对红外光敏感，适合夜视
- VGA 分辨率，向下支持 QVGA
- 3.3V 工作电压
- 低功率消耗 105mA
- 简单易操作指令
- UART 串口速率可达 115.2Kbps
- 自适应主机波特率确保通信顺畅
- 具备休眠模式
- 多种镜头可选

引脚定义：

引脚	功能
VCC	3.3 伏直流电源
TxD	发送数据（3.3 伏）
RxD	接收数据（3.3 伏）
GND	接地



Pin 脚规格：2mm 间距，4pin 单排
Pin 脚槽型号：Suyin 190600
对应的插槽型号：Suyin 140600

指令集：

1	Initial	确认图像大小
2	Get picture	获取图像类型
3	Snapshot	设置图像类型
4	Set package size	设置模块发送给主控设备的数据包大小
5	Set baudrate	设置波特率
6	Reset	复位整个系统或复位状态机
7	Power off	进入休眠模式
8	Data	设置发送给主控设备的数据类型和长度
9	SYNC	模块和主控设备同步
10	ACK	成功通信的指令
11	NAK	错误代码导致通信失败的指令



电气规格：

$V_{DD}=3.3V+10\%$, $T_A=0-25$

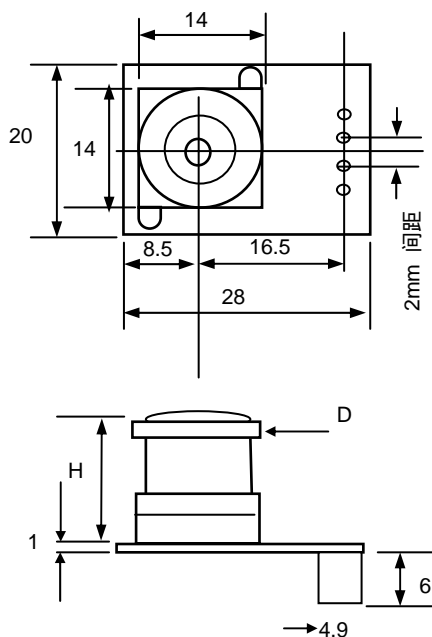
符号	参数	状态	最小值	标准值	最大值	单位
V_{DD}	直流供应电源		3.0	3.3	3.6	伏(V)
I_D	正常工作电流	工作		105		毫安(mA)
I_S	待机电流	待机		1.4		毫安(mA)
V_{IH}	最高输入电压	TTL	2.0			伏(V)
V_{IL}	最低输入电压	TTL			0.8	伏(V)

镜头规格：

参数	C328V-2225BW	C328V-2520BW	C328V-3620BW	C328V-6016BW
F#	2.5	2.0	2.0	1.6
焦距(mm)	2.2	2.5	3.6	6.0
视角(deg)	120	102.4	71.8	39.8
IR-cut 过滤	NA	NA	NA	NA
镜头长度 H(mm)	18	24	21	20
镜头直径 D(mm)	15	14	14	14

制板尺寸：

注意：所有的镜头底座都是 14mmX14mm，螺纹是 12mmX0.5，高度 H 根据镜头长度的不同有所差异。



注意：为了让用户能更方便的了解模块通信方式和在 PC Windows 环境下使用模块，我们还专门设计了 EV kit，C328-EV232。但是，模块不是特别针对 PC 应用来设计，这个 PC 测试组件只是为了让用户更好的了解模块的工作原理。