

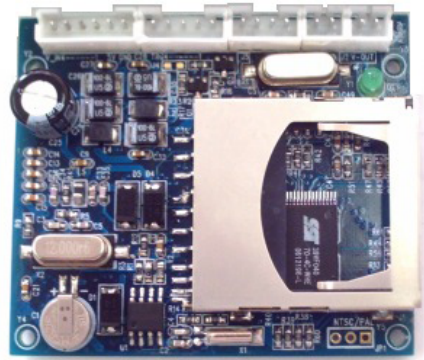


**简介:**

C6810 设计用于串口通信方式，用户可以通过 UART 串口来远程控制模块和获取图像信息。

**性能:**

- 4 通道 AV 输入
- 手动采集图像/动态监测采集图像
- 支持 JPEG/AVI 文件
- 通过 UART 串口指令控制图像数据传输
- 4 通道外部触发输入
- 动态监测时警报输出
- 自带 SD 插槽 (可选)
- 详细命令菜单
- 5V 工作电压



**功能介绍:**

<p>1. 系统设置          预置日期时间          格式化记忆          TV 系统          动态监测开/关          动态监测敏感度设置          GPIO 输入开/关          GPIO 输出开/关</p>	<p>2. 预览          通道选择          手动录像          JPEG 照相设置          压缩率设置          触发间隔          触发照相张数 1-9          AVI 录像设置          压缩率设置          AVI 帧速率: 1—15fps          AVI 录像时间: 1—99S</p>
<p>3. 文件操作          所有文件信息 (没有文件)          当前文件信息 (no of byte)          发送当前文件</p>	<p>4. TV 上录像回放          上一个/下一个文件          AVI 格式          删除当前文件          删除所有</p>

**模块规格:**

自带存储容量	64Mb (8Mbytes)
SD 卡容量	2GB
显示器接口	复合信号输出
视频格式	320x480 (速率>15fps)
图像分辨率	JPEG 格式 640x480
UART 接口波特率	9600bps
视频输出	4 通道, 复合视频信号 1V p-p
外部触发信号输入	4 通道, 低电平有效
报警输出	低电平有效
尺寸	55x47mm



电子规格: (5V 直流电源)

条件	最小值	标准值	最大值	单位
预览	264	267	270	毫安(mA)
JPG (照相时峰值)	268	273	282	毫安(mA)
AVI (录像时峰值)	295	298	312	毫安(mA)
回放 JPG	312	270	272	毫安(mA)
回放 AVI	278	280	282	毫安(mA)

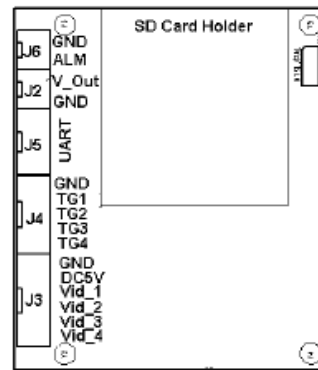
文件系统和文件名格式:

1. SD 卡最大可存储 1024 张图像。取决于 SD 卡的容量大小和文件类型 (照片/视频)。
2. 没有 SD 卡模块也可以工作, 但是断电时文件会丢失。
3. 文件名: IMG0001.jpg, IMG0002.AVI

接口描述:

模块大小; 47x55mm

J2	视频输出至 TV
J3	电源和 4 通道视频输入
J4	4 通道外部触发输入, 低电平有效
J5	UART 接口
J6	警报输出, 低电平有效



应用软件和 PC UI:

为了让用户更好的通过 UART 接口控制模块, 我们设计了一款 PC 端的应用软件, 可以显示 PC 和模块的所有对话信息。软件分为 3 个部分, 常规设置, 预览和回放。详细信息请参考下图:

