



简介:

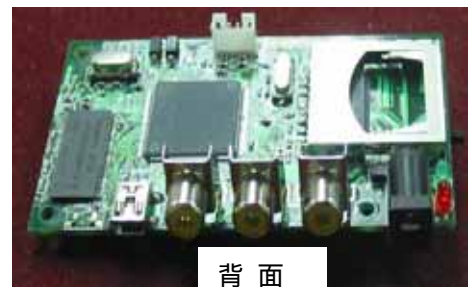
视频摄像模块 DVR608 是高集成,低成本的家居安防系统.它不仅支持标准的 NTSC/PAL 视频输入,还可支持监视器实时监视,并可设置动态监测功能,当监测范围内有物体移动就会自动拍照/录像,并将拍摄的图像以 JPEG 或 MJPEG 的格式存储到内部 FLASH 或者 SD 卡.

特点:

- 支持标准的 NTSC/PAL 视频输入,输出
- 支持双通道视频输入
- 支持拍照 (JPEG) 和录像 (AVI) 功能
- 支持屏幕上系统信息显示功能
- 支持画中画显示功能 (PIP)
- 支持 FLASH 或者 SD 卡存储
- 支持实时时钟
- 可设置自动监测功能,设置触发灵敏度值大小
- 可选择实时监视和回放模式
- 照片分辨率为 VGA (640*480)
- AVI 分辨率为 QVGA (320*240)
- 在回放模式下支持六宫格显示图像

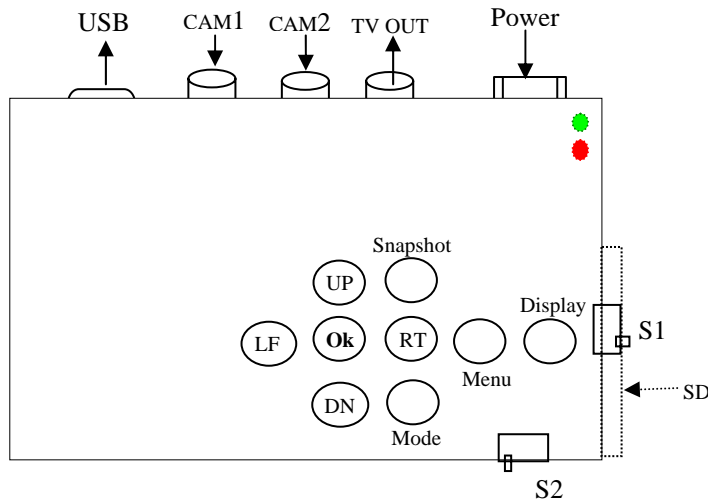


正面



背面

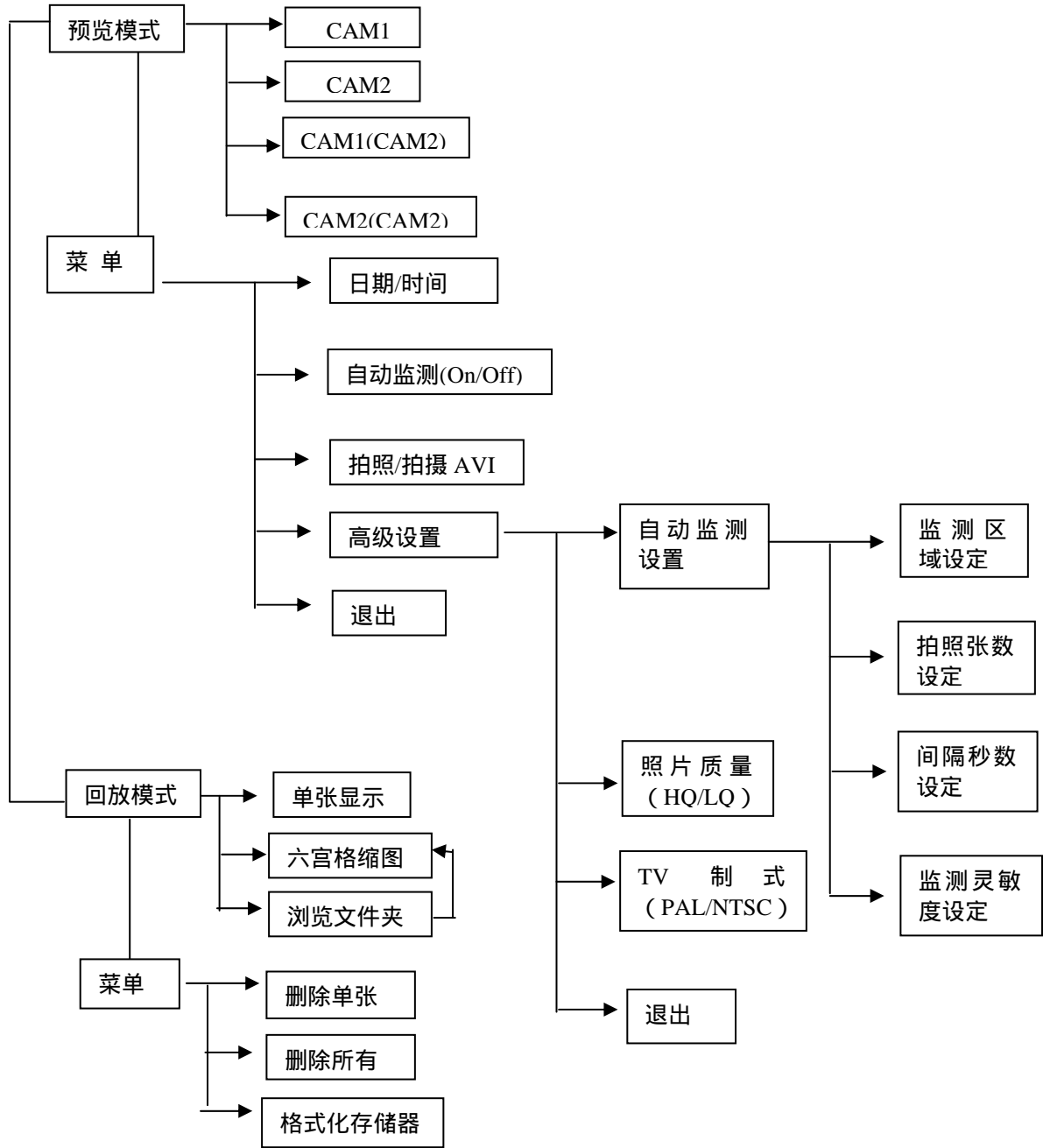
按键定义:



按键	功能定义
Mode	切换模式 (预览模式/回放模式)
Menu	进入/退出菜单
Display	切换显示双通道画面 (CAM1/CAM2) ;
Snapshot	手动拍照或拍摄 AVI
OK	确定键; 回放模式里切换六宫格缩图和全屏显示单张照片
Left	左键
Right	右键
Up	上键; 预览模式里启动/关闭自动监测功能; 显示或取消 OSD
Down	下键; 预览模式里切换拍照或者拍摄 AVI; 回放模式里播放 AVI



功能流程图：



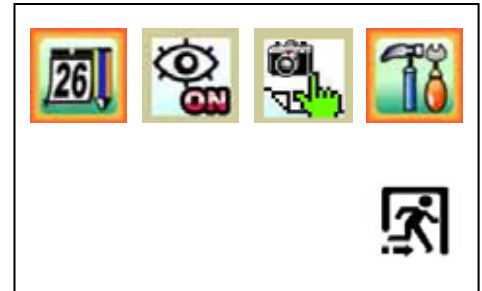


操作说明：

一. 预览模式。

开机后出现开机画面，然后默认进入 CAM1 预览画面。

1. 按 Mode 键，可切换到回放模式。
2. 按 Display 键切换预览画面(PIP)，可切换四种预览方式：
CAM1;CAM2;CAM1(CAM2);CAM2(CAM1)。
3. 按 Menu 键，进入菜单，然后按 Left/Right 键选择菜单项。
 - 3.1 按 Up/Down/Left/Right 键设置日期时间，按 OK 键确认并保存。
 - 3.2 按 OK 键启动或关闭自动监测功能。
 - 3.3 按 OK 键选择拍照 Photo 或拍摄 AVI。
 - 3.4 按 OK 键进入高级设置，按按 Left/Right 键选择菜单项。
 - 3.4.1 自动监测设置。
 - 3.4.1.1 按 OK 键选择设定区域大小或者移动区域，然后按 Left/Right 键选择大/中/小三种监测区域或者按 Left/Right 移动监测区域；
 - 3.4.1.2 按 OK 键设定连续拍照张数（1，3，5）；
 - 3.4.1.3 按 OK 键设定监测间隔秒数（1，3，5）；
 - 3.4.1.4 按 Up/Down 键设置监测灵敏度。
 - 3.4.2 按 OK 键选择照片质量（HQ/LQ）。
 - 3.4.3 按 OK 键选择 TV 输出的制式 PAL/NTSC。
 - 3.4.4 按 OK 键退出。
 - 3.5 按 OK 键退出菜单。
4. 按 Snapshot 键手动进行拍照或拍摄 AVI。
5. 按 Up 键启动或关闭自动监测功能。
6. 按 Down 键选择拍照或者拍摄 AVI 状态。



菜单 图例 1

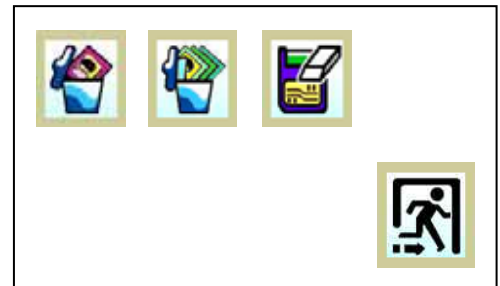


高级设置 图例

二. 回放模式。

JPEG 图片或 AVI 文件将存储在 FLASH 或 SD 卡的不同文件夹里，文件夹是以不同的日期来分类命名的。如果没有存储任何文件，回放模式将显示“NO FILE”，并退回预览模式。

1. 按 Mode 键，可切换到预览模式。
2. 按 OK 键进入六宫格缩图，可按 Left/Right 键选择图像，并再按 OK 键全屏显示当前所选图像。
3. 按 Up 键取消 OSD 显示，再按 Up 键显示 OSD。
4. 按 Display 键进入文件夹选择界面，并按 Up/Down 键选择不同日期的文件夹，按 OK 键确认。
5. 按 Menu 键进入菜单，其中有三个菜单项“删除单张”，“删除所有”，“格式化存储器”，通过按 Left/Right 键选择菜单项，并按 OK 键确认。



菜单 图例 2

三. 其他功能。

1. 开关按钮 S1 是电源开关，选择 1 为开，选择 0 为关。
2. 开关按钮 S2 可控制视频信号直接输入监视器或者输入 DVR 模块，选择 1 为直接输入监视器，选择 0 为输入 DVR 模块。
3. DVR608 有两个状态灯，红灯为电源指示灯，绿灯为状态灯。