



简介：

DVR623 专为电子爱好者的常规应用而设计，可作为标准的 DSC 或 DV 来使用，具有简单的拍照录像功能，支持不同设置完成不同应用。

主要性能：

- ✓ 内置百万像素的 CMOS 摄像头
- ✓ 实时视频输出到 TV
- ✓ 实时时钟，OSD 显示
- ✓ SD 卡存储
- ✓ USB 存储功能

DV：

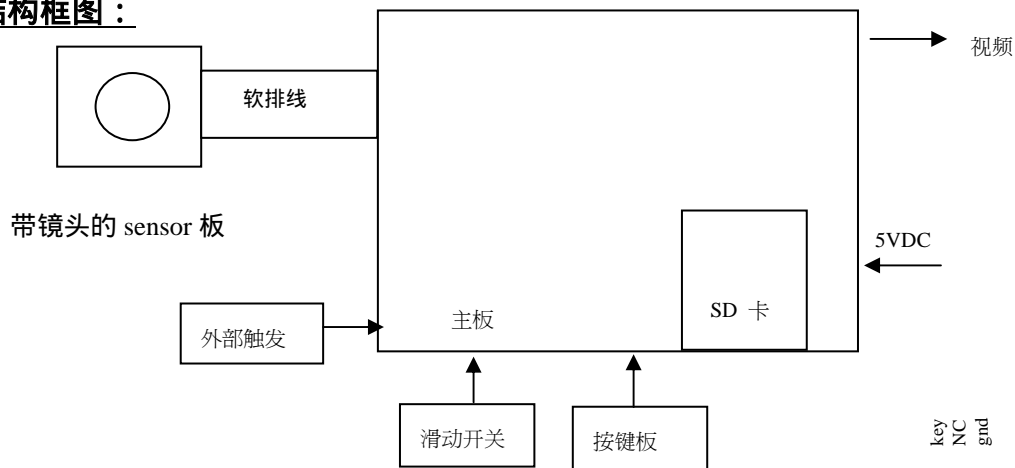
- ✓ 图片尺寸为 VGA/QVGA
- ✓ 多帧率设置 1，10，30fps
- ✓ 不同录像时间设置：1 - 99s
- ✓ 预设录像时刻表，定时和周期录像
- ✓ 外部触发录像，不限制连续录像时间
- ✓ 手动录像，任意连续录像时间

DSC：

- ✓ 高画质百万像素 JPEG 图像
- ✓ 高画质图像大小 3.2M,1.3M,VGA 可选
- ✓ 预设拍照时刻表，定时和周期拍照
- ✓ 外部触发输入/按键板手动拍照



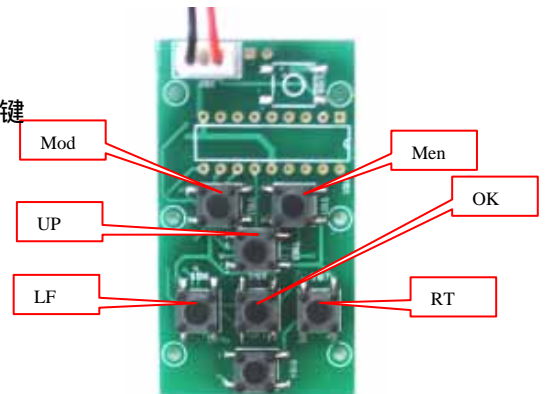
结构框图：



按键板设计：

为方便客户测试 DVR623 模块的功能，我们提供按键板样品以及按键操作定义给到客户。7 按键设计：模式/菜单/上/下/左/右/OK

1. 模式 (Mode)：切换回放模式和预览模式
2. 菜单 (Menu)：进入菜单设置
3. 左 (LF)/右 (RT)/上 (UP)/下 (DN) 选择
4. OK：确认





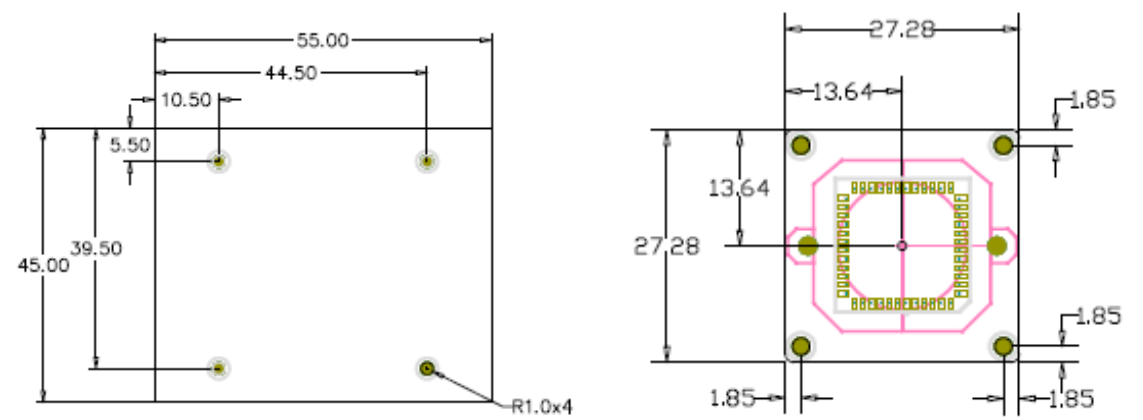
模块规格：

图像传感器	百万像素CMOS图像传感器
图像处理器	ZORAN COACH-6E
内置存储器	128 Mb (8 Mbytes)
存储媒质	外部SD卡最大支持 2GB 内置NAND FLASH 32MB
显示接口	复合模拟视频信号输出
录像	最高支持 640 × 480 (30 fps) 对录像时间没有限制，取决于存储媒质大小
拍照	2048x1024,1280 × 960, 640 × 480 JPEG 格式
TV输出制式	NTSC / PAL
USB 接口	USB 1.1 MS模式 支持操作系统: Win2000 / XP / ME
电源	DC 5V

电气特性：(工作电压 5V，温度 0-25℃)

参数	工作状态	最小	最大	单位
工作电流 (不接TV输出)	预览	164	168	mA
	拍照	225	270	mA
	AVI录像	286	295	mA
工作电流 (接TV输出)	预览	165	168	mA
	拍照	226	272	mA
	AVI录像	286	300	mA
	回放照片	180	220	mA
	回放AVI	195	225	mA

结构图：

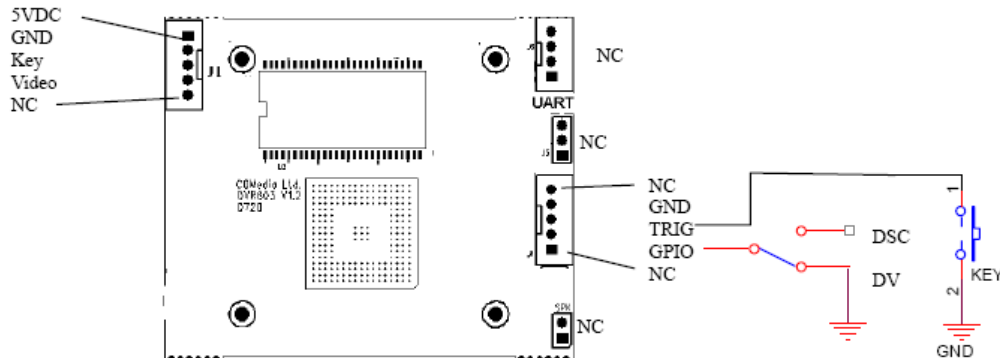


主板尺寸：55mm × 45mm

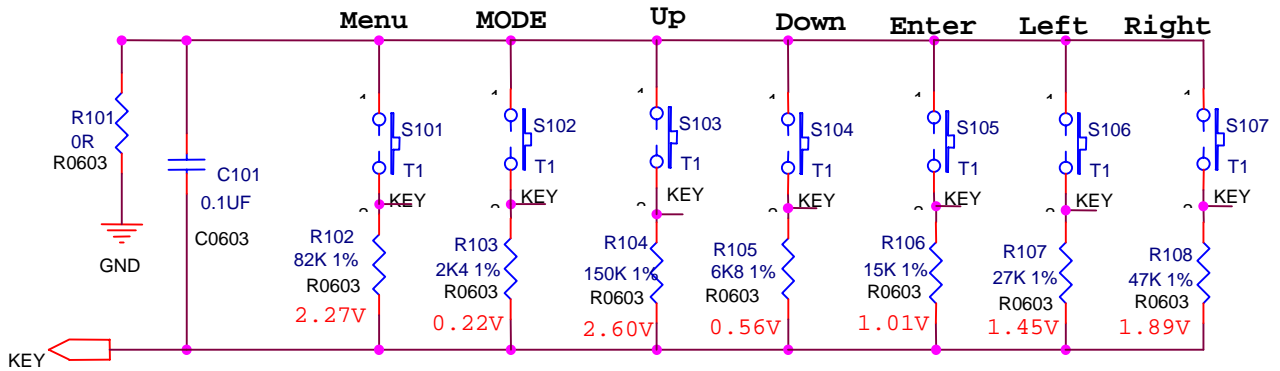
SENSOR 板尺寸：27.28mm × 27.28mm



连接器的针脚分配：



按键板电路：



注意：按键板输入接 DSP 内部的 ADC 电路，因此接入的电阻值对此应用非常重要，一定要正确接入电阻值



操作说明：

此系统采用滑动开关来选择 DSC/DV 模式，开机时系统会检测 GPIO 口输入电平信号判断是 DSC 还是 DV 模式；开机后在工作过程中，再改变 GPIO 电平状态则无效。DSC/DV 各有工作参数设置，但是两者的系统设置是相同的。

DSC 操作说明：

1. 按模式键确认预览/回放模式。
2. 在预览模式下，按 LF/RT 键选择不同的工作模式
3. 有四种工作模式可选，分别是手动拍照，外部触发拍照，周期拍照，定时拍照模式。不同的工作模式和状态有不同的图标标记，不同的工作模式有不同的设置参数。
 - 3.1 手动拍照：用按键板的 OK 键拍照片，类似于普通的 DSC。
 - 3.2 外部触发：低电平有效。从外部设备接收一个低电平信号来完成拍照，此电平信号的来源可以是一很简单的应答开关也可以是很复杂的 PIR 传感器模块。此功能用于自动拍照，类似于安防摄像机。
 - 3.3 周期拍照：用 OK 键开始和停止该状态，当周期拍照有效时，图标会变成彩色。
 - 3.4 定时拍照：用 OK 键开始和停止该状态，系统会在每天预设的时间拍照，当定时拍照有效时，图标会变成彩色。
4. 不同的工作模式有不同的图像设置，包含图片大小，画质和多张拍照。
5. 存储器分配：系统会检测剩余的存储空间，如果剩余的空间不够，系统会提示“存储空间不够”。在手动拍照模式下，当存储空间满，系统会显示“存储空间满”。在其他三种模式下，当存储空间满时，系统会循环覆盖，旧的图片会被新的图片覆盖。

菜单：

在不同的模式，按菜单键进入参数设置。

1. DSC 手动设置：用 UP/DN 选择项目，LF/RT 确定值的大小

- 1.1 图像大小：默认是 3.2M，1.3M 和 VGA 可选
- 1.2 图片画质：默认为中，可选为高和低

- 1.3 连拍张数：按 OK 键可设置拍 1~9 张。按 OK 键进入，用 UP/DN 键选择连拍张数。再按 OK 键退出。

- 1.4 连拍时间间隔：每两张之间的时间间隔至少是 4 秒，这个时间用来给系统压缩和存储图片到存储器。

按 OK 键进入，用 UP/DN 键选择，按 OK 键退出。

- 1.5 日期图标：系统允许用户在照片上贴日期时间信息。也可以关闭这项功能。

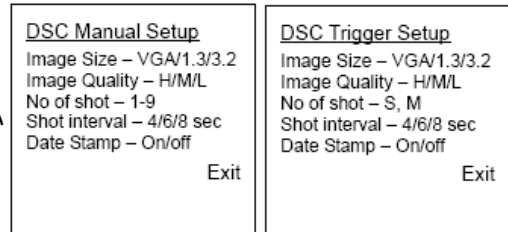
- 1.6 退出：按 OK 键，保存设置和退出菜单。如果没有完全退出，设置将不被保存。

2. DSC 外部触发设置

- 2.1 除了连拍张数设置外，其他跟手动设置相同

- 2.2 连拍张数：如果设置是 S，意味着只拍一张，不管触发低电平持续时间有多长。如果设置是 M，系统会拍多张，只要触发低电平持续，系统会连续拍照。

- 2.3 连续拍照时间间隔只是对多张拍照有效。





3. 周期设置

3.1 图像大小和画质，同于 DSC 手动设置

3.2 周期拍照没有多张拍照。如果想拍多张，可以设置周期时刻表为 4 秒，按照需求重复拍照。

3.3 时刻表设置：按 OK 键进入，用 UP/DN 设置时间，LF/RT 键选择项目，默认 4 秒

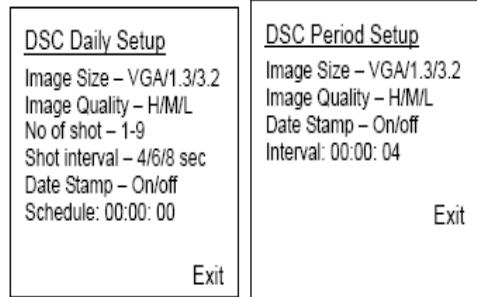
4. 定时设置

4.1 所有的设置跟手动设置相似，只是增加定时时刻表

4.2 时刻表设置：24 小时格式。按 OK 键进入，用 LF/RT

选择项目，UP/DN 设置时间。按 OK 键退出。

备注：当退出菜单时，设置会被保存，当下一次进入同样的菜单，系统会恢复上一次设置。



DV 操作说明：

1. 按模式键选定预览/回放模式

2. 在预览模式下，按 LF/RT 键选择不同的工作模式

3. 有四种工作模式可选，即手动录像，外部触发录像，周期录像，定时录像。不同的模式和状态有不同图标来显示，每种工作模式都有自己的设置参数。

3.1 手动录像：用按键板的 OK 键录一段录像，类似于普通的 DV。按 OK 键开始和结束。

3.2 外部触发录像：低电平有效。从外部设备接收一个低电平信号来开始录像，此外部电平信号的来源可以是一个很简单的应答开关也可以是很复杂的 PIR 传感器模块。此功能用于自动录像，类似于安防摄像机。只要输入的是低电平信号，系统会一直进行录像，直到电平变为高。

3.3 周期录像：用 OK 键开始和停止该状态。当周期录像有效时，图标会变成彩色。

3.4 定时录像：用 OK 键开始和停止该状态，系统会在每天预设的时间录像，当定时录像有效时，图标会变成彩色。

4. 不同的工作模式有不同的图像设置，包含图片大小，画质。

5. 存储器分配：系统会检测剩余的存储空间并与预设的值对比，如果剩余的空间不够，系统会提示“存储空间不够”。在手动录像模式下，当存储空间满，系统会显示“存储空间满”。在其他模式下，当存储空间满时，系统会删除旧的文件为预设的连续录像释放空间。

菜单：

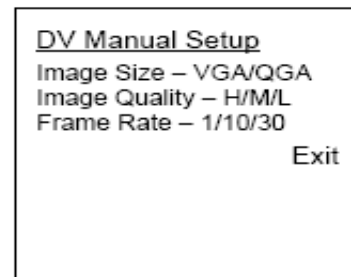
在不同的模式，按菜单键进入参数设置。

1. 手动设置：用 UP/DN 选择项目，LF/RT 选定值的大小

1.1 图像大小：默认是 VGA, 可选为 QVGA

1.2 图片画质：默认为中，可选为高和低

1.3 帧率：默认为 30fps，可选为 1fps 和 10fps





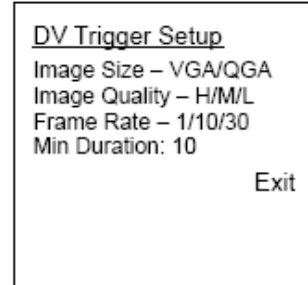
1.4 退出：按 OK 键退出

2. 外部触发设置

2.1 除了增加了每次触发录像的最小持续时间，其他跟手动设置相同。

2.2 最小持续时间：这个数字是在外部触发时间太短的情况下用来设置录像的周期。

2.3 设置值：按 OK 键进入。默认设置值是 10S，用 UP/DN 来改变数值，按 OK 键退出。



3. 周期设置

3.1 除了增加了持续录像时间和时间间隔外，其他跟手动设置相同

3.2 持续时间：按 OK 键进入，UP/DN 键设置从 1~99S

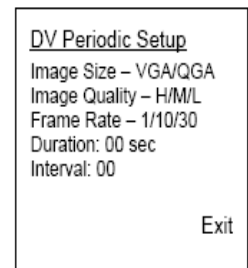
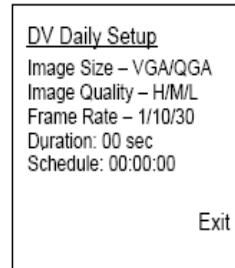
3.3 周期录像的时间间隔：按 OK 键进入，用 UP/DN 来设置时间，再按 OK 键退出。时间间隔的计数方式是从第一段录像的开始时间到下一段录像的开始时间。如果设置不正确，比如时间间隔比录像时间短，系统会在持续时间设置基础上计算正确的时间间隔。正确的设置是，最小时间间隔=持续时间+5S

4. 定时设置

4.1 所有的设置跟手动设置相似，只是增加每日定时时刻表。

4.2 时刻表设置：24 小时格式。按 OK 键进入，用 UP/DN 键设置小时，LF/RT 键来移动设置分钟和秒钟，按 OK 键退出。

备注：当退出菜单时，设置会被保存，当下一次进入同样的菜单，系统会恢复上一次设置。



回放操作说明：

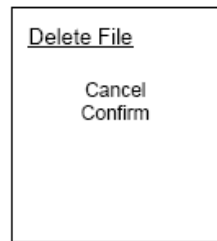
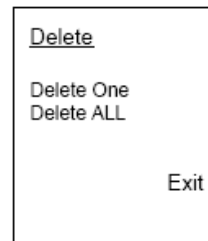
1. 按模式键选定预览/回放模式。

2. 按菜单键进入删除文件页面。

3. 在回放模式下，用 LF/RT 键搜索前一个和后一个文件以用来查看文件，按 OK 键开始播放 AVI。

4. 在播放 AVI 过程中，RT 键用来快进，按 OK 键停止，LF 键用来快退，按 OK 键停止。用 DN 键暂停，UP 键继续。在快进和快退过程中，在改变模式前需停止播放录像。在任何情况下，重新按 UP 键都将会进入正常回放速度。

5. 删除文件：按 Menu 键选择删除一张或删除全部，一定要确认。



菜单：

1. 用 UP/DN 键选择，用 OK 键确认选项。

2. 当其中一项被选中的时候将会有二级菜单提示确认。

默认设置为取消，用 UP/DN 移动指针，用 OK 键确认和退出。

系统设置：

1. 长按 Mode 键进入系统设置。

2. 日期时间：这个系统内置实时时钟显示和贴到图片上的时间显示，因此需要设置准确的日期时间。按 OK

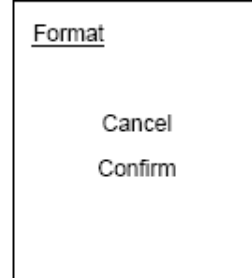
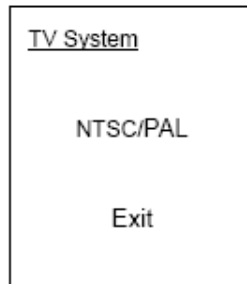
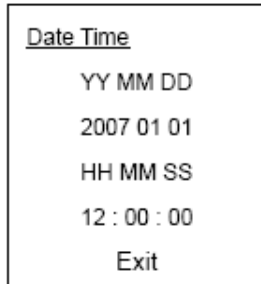
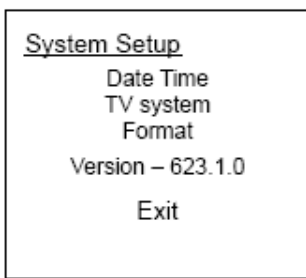


键确认进入日期时间设置，用 UP/DN 来增减数字，用 LF/RT 移动到下一个区域，用 OK 键确认。

3. TV 制式可以选择 NTSC/PAL 制式。
4. 格式化模块上的存储器/SD 卡。需要按 OK 键重新确认。

菜单：

1. 用 UP/DN 键选择，用 OK 键确认选项。当其中一项被选中后将会有二级菜单提示确认。
2. 日期时间设置：用 UP/DN 键增减数字，LF/RT 键移动到下一个区域，OK 键确认。
3. TV 制式：选择 PAL/NTSC。用 LF/RT 键选定，可在出厂之前设定。
4. 选择格式化内部存储器/SD 卡，有 SD 卡则格式化 SD 卡；没有插 SD 卡，则格式化内部 FLASH 存储器。
5. 版本：显示软件版本，不能操作



屏幕显示的图标介绍：

DV 模式: AVI	DSC 模式: JPG	定时时刻表	周期时刻表
外部触发模式	手动模式		

按键操作列表

	DSC	DV	Playback
Mode	切换进入回放模式	切换进入回放模式	切换进入预览模式
Menu	进入设置菜单	进入设置菜单	进入文件删除菜单
UP	-	-	-
DN	-	-	-
LF	选择模式	选择模式	上一张图片
RT	选择模式	选择模式	下一张图片
OK	手动拍照/开始周期，定时拍照	手动录像/开始周期，定时录像	进入播放 AVI

	播放 AVI	设置菜单	日期时间设置
Mode	-	-	-
Menu	-	退出菜单模式	退出菜单模式
UP	重新开始正常播放	选择项目	增加数字
DN	暂停	选择项目	减小数字
LF	快退	选择设置	移动到前一项
RT	快进	选择设置	移动到下一项
OK	停止	确认并退出	确认并退出