



# **DVR6600**

## **手持式视频摄像模块**

### **使用说明书**

#### **版本说明:**

- 1. 2010 年 08 月 23 日 ---- 推出 DVR6600 V1 版本**
  
- 2. 2011 年 03 月 02 日 ---- 推出 DVR6600 V1.0 版本**
  - ◆ 增加回放模式 8 倍 ZOOM IN/ZOOM OUT 功能
  - ◆ 修改为 9 个按键操作, 更灵活方便
  - ◆ 支持 2.5" TFT / 3.5" TFT (可选其一)
  - ◆ 增加一分钟不操作, 自动关闭 TFT 省电功能
  - ◆ 优化程序性能
  
- 3. 2011 年 03 月 07 日 --- 升级 DVR6600 V1.1 版本**
  - ◆ 优化电压检测功能



**简介:**

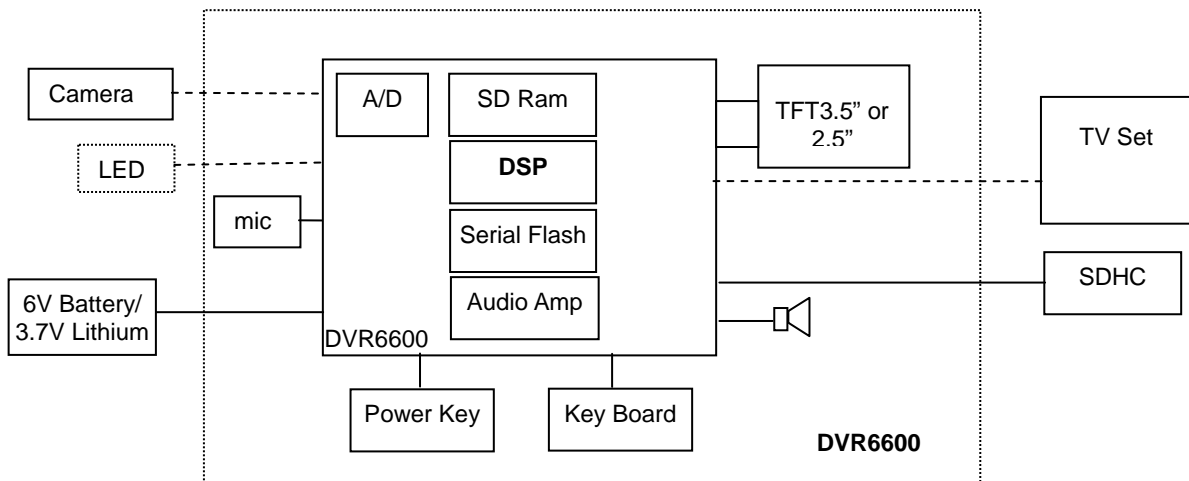
这款产品专门针对手持式应用而设计，可单键操作拍照或录像存储 SD 卡。模块自带 2.5"/3.5"（选其一）TFT 液晶显示屏，操作简单，回放时可进行 8 倍放大与缩小，非常适用于工业监测，视频内窥镜等应用，并可深入细小狭窄的空间，进行图像记录分析。

**特性:**

- ✓ 体积小巧，尺寸 65\*68mm
- ✓ 1 通道视频输入且可控制 LED 灯
- ✓ 自带 2.5" /3.5"（选其一）TFT 液晶显示屏
- ✓ JPG – 640 x480
- ✓ AVI – 640 x480/320 x240 30fps MJPEG 压缩
- ✓ 不限时录像,每 30 分钟存储一次录像文件
- ✓ 支持单键控制拍照或者录像
- ✓ 支持 16G SDHC 卡
- ✓ 预览模式-图像可 2 倍进行放大缩小(ZOOM)
- ✓ 回放模式-图像可 8 倍进行放大缩小(ZOOM)
- ✓ 自带录音和回放功能
- ✓ 可通过 AV 线在电视上显示
- ✓ 自动检测电量并提示
- ✓ 一分钟内无操作,自动关闭 TFT 进入省电模式
- ✓ RTC 准确显示日期时间
- ✓ 照片/录像上可粘贴日期时间



**结构图:**

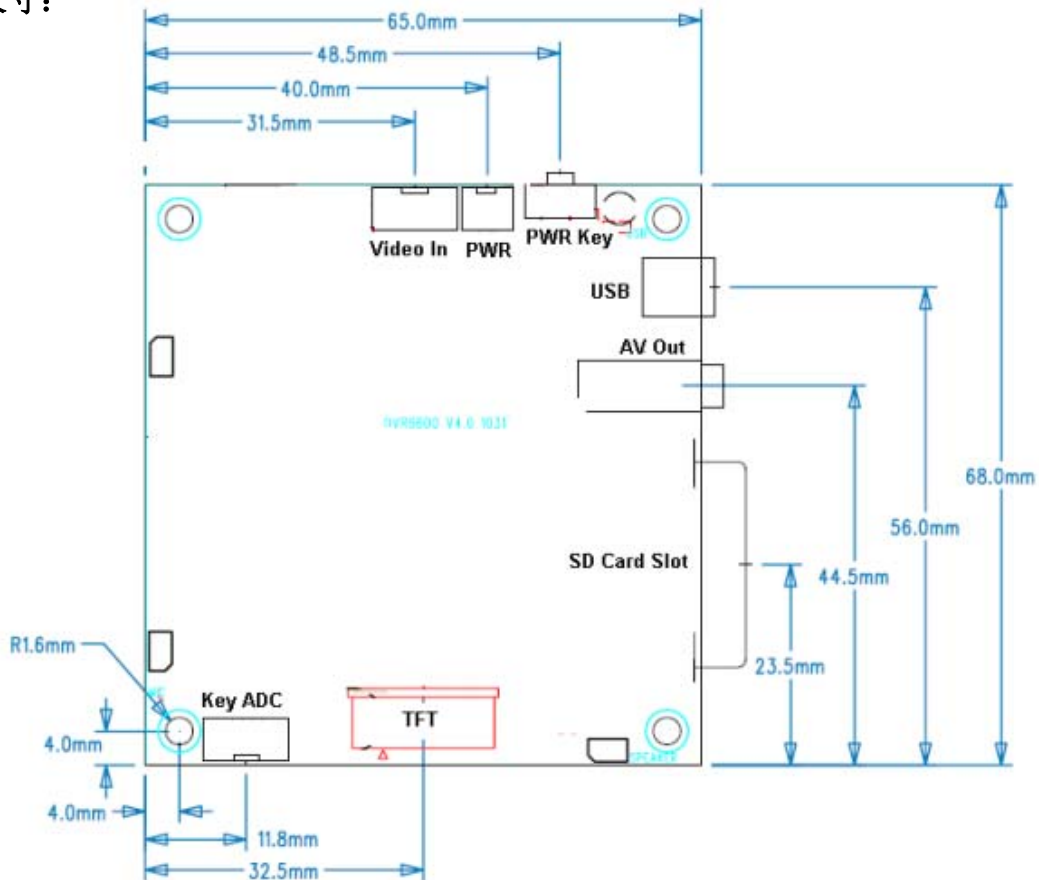


**电气参数:** (室温 25 度条件下)

参数	条件	最小值	标准值	最大值	单位
工作电压		3.4	3.7-6	6.5	V
工作电流			400		mA
RTC 时钟	电量充足	10			hr



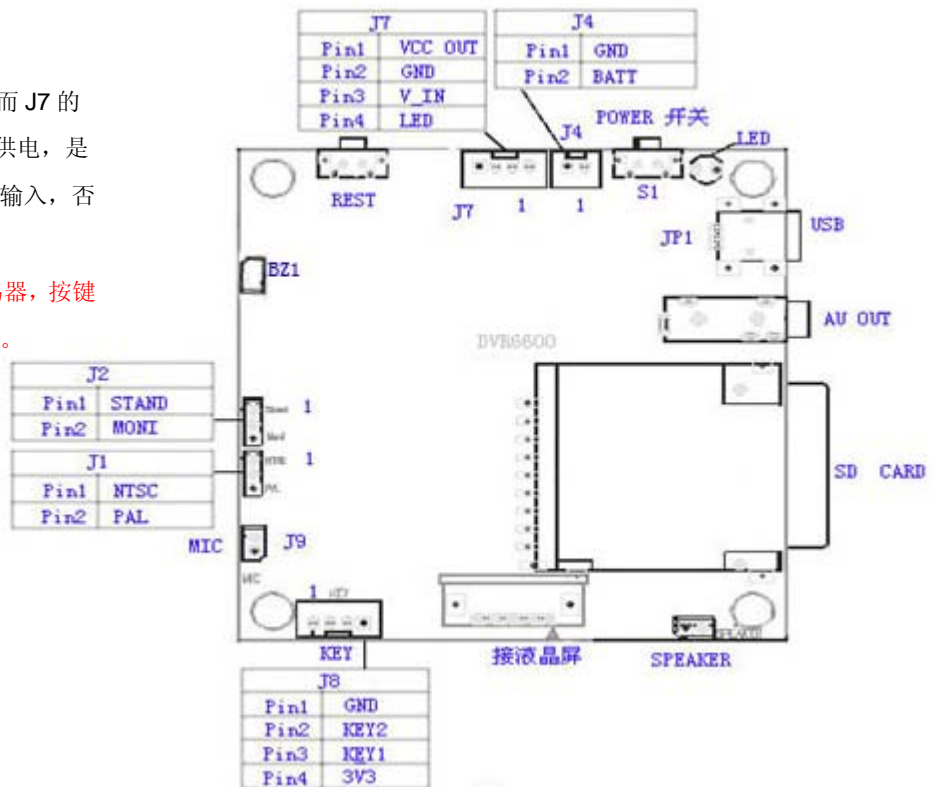
制板尺寸:



引脚定义:

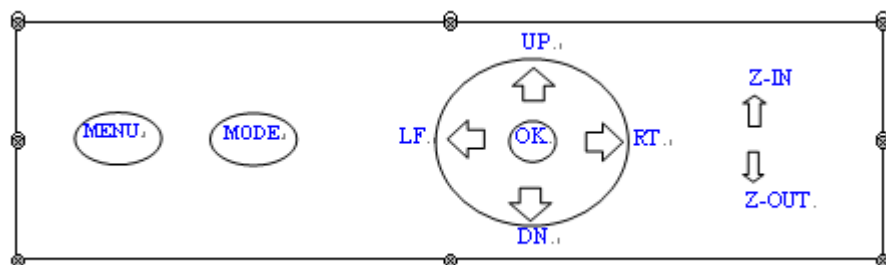
**注意:** J4 是电源输入; 而 J7 的 PIN1 用于给外部摄像头供电, 是电源输出, 切忌不可电源输入, 否则会损坏模块!

**提示:** 如在 BZ1 上接蜂鸣器, 按键操作成功时伴有声音提示。

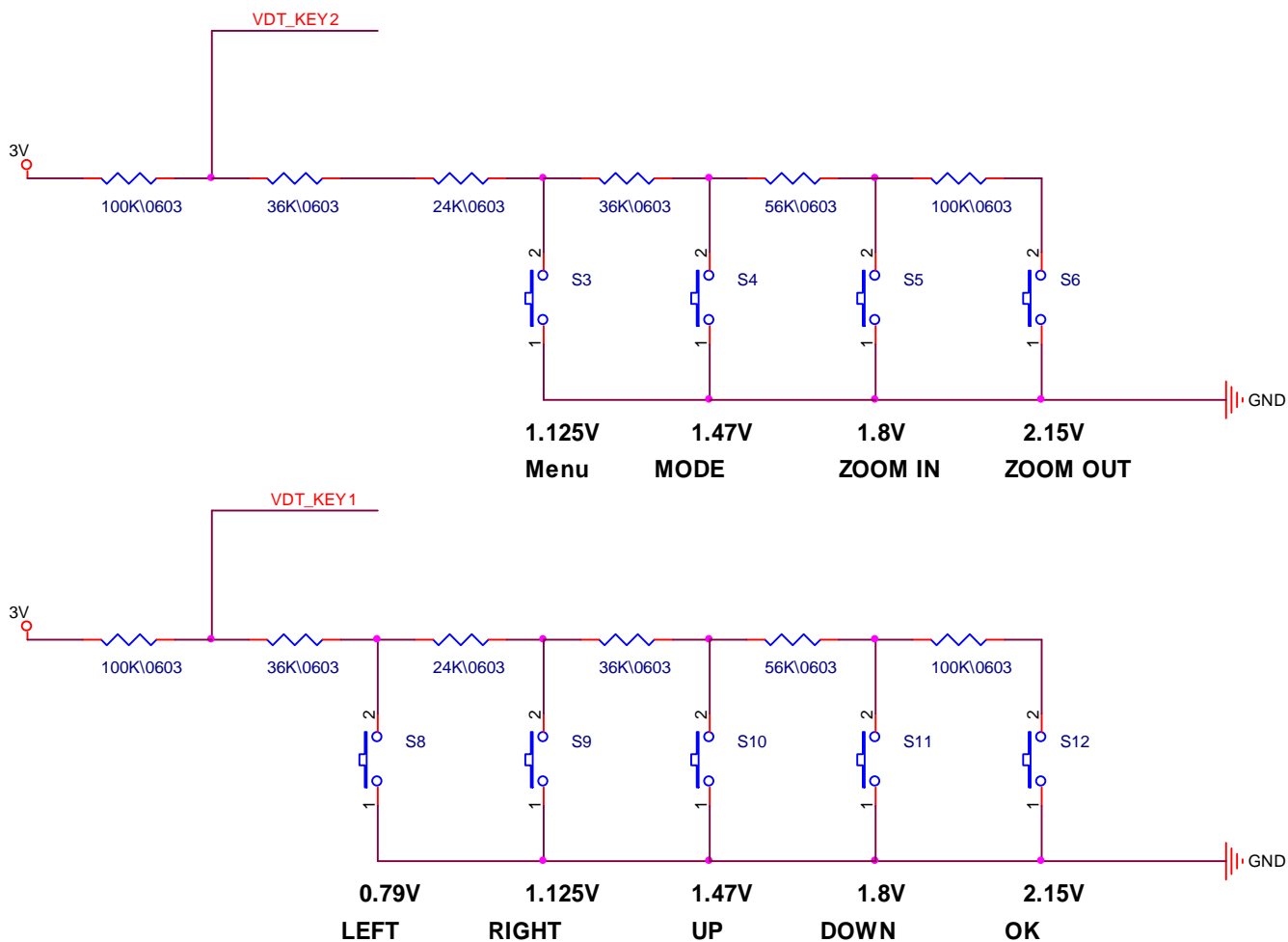




**键盘示意图:**



**按键原理图:**





按键操作:

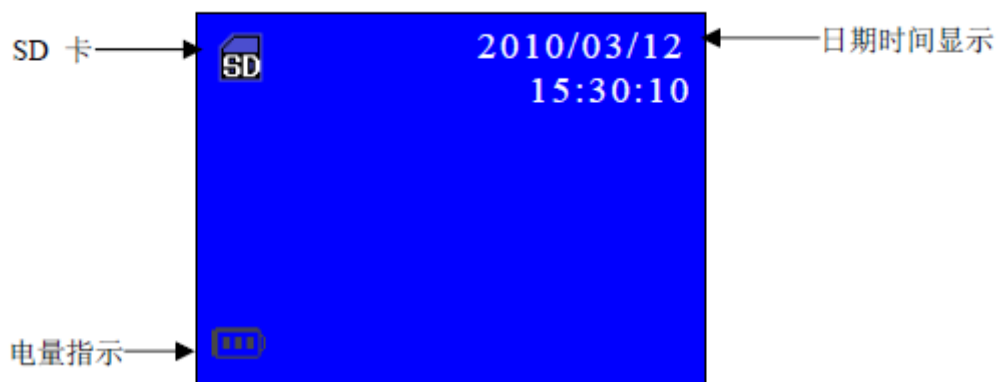
	预览模式	回放模式	播放录像 模式
Mode	进入回放模式	进入预览模式	-
Menu	进入系统设置	进入文件删除	-
UP	OSD 开/关	OSD 开/关	暂停
DN	LED 灯开/关-		开始/停止
LF	拍照	前一个文件	倒放
RT	录像	下一个文件	快进
OK	-	-	正常播放
Z_IN	两倍放大	-八倍放大	-
Z_OUT	两倍缩小	-八倍缩小	-

	系统设置	时间日期设置
Mode	-	-
Menu	退出设置	退出设置
UP	-	增加数字
DN	-	减少数字
LF	选择项目	确认并移至上一个
RT	选择项目	确认并移至下一个
OK	选择设置内容	确认并退出
Z_IN	-	-
Z_OUT	-	-

操作说明:

一、预览模式

1 接上电源通过按键开机，（按 S1 键可开启/关闭模块），显示开机欢迎界面，然后进入预览模式。





- 1.1 开机后如果没有 SD 卡，屏幕将提示“Require SD card”，此时请迅速插入 SD 卡。
- 1.2 几秒后如果仍然没有 SD 卡插入，屏幕提示将消失。在这种情况下，模块只能工作在预览状态，不能拍照或者回放。
- 1.3 当模块一分钟内无操作时，模块将自动关闭 TFT，进入省电的待机模式，按任意键可恢复预览状态。

**注意：**在回放模式或者 TV OUT 输出模式下，则不会自动进入待机模式。

## 2 模式选择

模块开机时，默认进入预览模式。按 Mode 键可在回放模式和预览模式之间切换选择。当进入回放或者预览模式瞬间，显示屏下方会自动显示当前模式的菜单提示，几秒后自动消失。

## 3 拍照/录像

### 3.1 照相—按 LF 键进行拍照

3.2 录像—按 RT 键开始录像，此时，屏幕上有一不停闪烁的红点标记。再次按下 RT 键则停止录像。不限制录像时间，以每段 30 分钟的录像短片自动保存，直到手动按 RT 键停止或 SD 卡满。

3.3 所有的文件被命名为 IMGXXXX.JPG 或 IMGXXXX.AVI(XXXX 从 0001 到 9999)，并保存在 DVID 的文件夹中。如果拍摄时，系统发现相同的文件名，屏幕将提示“Overwrite Current File”，“Yes”选择覆盖当前文件，“No”取消拍摄。

**注意：**因模块没有自带的存储媒介，所以在拍照/录像之前请插入 SD 卡，否则模块无法进行拍照录像工作。

## 4. 图像放大和缩小

4.1 预览时可将画面放大或者缩小 2 倍。Z\_IN 键可将图像放大，Z\_OUT 键将图像缩小。

4.2 图像缩放时，若进行拍照或者是录像，模块会自动返回正常大小进行记录。记录完后，预览画面会继续保持正常大小

## 5. OSD 与 LED 灯的开/关

5.1 按 UP 键可开/关 OSD，录像时对 OSD 进行开关控制无效，只有等录像完后才能对 OSD 进行控制。

5.2 模块支持 GPIO 控制外部 LED 灯状态。需确认摄像头前端有用于照明的 LED 灯。模块开机时默认为 LED 灯开启。

5.3 DN 键选择 LED 灯开/关。在回放模式下，模块会自动关闭 LED 灯。

5.4 录像时对 LED 灯进行开关控制无效。只有等录像完后才能对 LED 灯进行控制。

## 6. 电池状态检测

6.1 开机时，有电池图标来显示当前的电池电量状态。当电量充足时，图标显示几秒后会自动消失。如果电量不足一半，图标会一直显示直至关机。

6.2 工作时，若电量不足一半，电池图标会自动在屏幕上显示直至关机。

6.3 当电量低至无法再继续工作时，电池图标会不停闪烁进行提醒。

6.4 当电池电量耗完时，模块会提示 “Battery Low, Shutting down” 2 秒，然后自动关机。

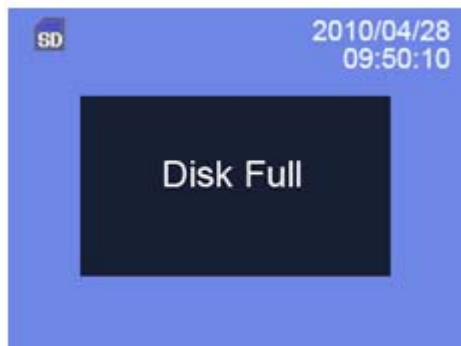
## 7. SD 卡被锁

当 SD 卡被锁，如按下 OK 键窗口会弹出 “Card Protect”，直到使用者按下任何键提示框消失。



## 8. SD 卡存满

当 SD 卡存满时，如按下 OK 键窗口会弹出“Disk Full”，直到使用者按下任何键提示框消失。



## 二、回放模式

### 1. 回放文件

- 1.1 按 Mode 键进入回放模式。如果存储卡中没有文件，将提示“NO FILE”，并自动回到预览。
- 1.2 存储卡中有文件时，进入回放模式则会显示最后一个记录文件。LF/RT 键可浏览前一个或下一个文件。按 Mode 键可返回预览。
- 1.3 回放录像文件时，按 DN 键开始播放。
- 1.4 回放模式下，按 UP 键可开/关 OSD。

### 2. 播放录像文件

- 2.1 DN 键开始播放文件，再按一次停止播放。
- 2.2 按 UP 键可暂停播放，按 OK 键则可继续播放，DN 键停止播放。
- 2.3 播放时，按 RT 键文件则以 2X 速度快进，按 OK 键则返回正常播放速度。
- 2.4 播放时，按 LF 键文件则以 1X 速度快退，按 OK 键则返回正常播放速度。
- 2.5 在任何播放模式下，UP 键暂停播放，DN 键停止播放，OK 键则回到正常速度播放。
- 2.6 播放时，会有相应的状态图标来显示暂停，正常播放，快进，快退等播放状态。

**注意：** 文件存储在以 DVID 命名的文件夹里面，文件命令方式为:IMGxxxx.jpg 或者 IMGxxxx.avi。

### 3. 放大/缩小照片文件

- 3.1 可将图像放大或缩小 8 倍。Z\_IN 键可将图像放大，Z\_OUT 可将图像缩小，屏幕上显示缩放的状态栏。
- 3.2 图像缩放时，画面可上下左右移动。UP 键上移，DN 键下移，LT 键左移，RT 右移。
- 3.3 按 OK 键可控制 OSD 开/关。

### 4. 删除文件

- 4.1 回放模式下，按 Menu 键进入回放模式,LF/RT 键选择“Delete One”，“Delete All”，“Format”。按 OK 键确认选择。确认选择后，会出现确认提示，需再次确认操作。
- 4.2 选择“Format”是删除存储卡中的所有文件。
- 4.3 按 Menu 键退出删除菜单。





5. PC 上播放文件

- 5.1 从模块中取出 SD 卡并插入 PC。
- 5.2 选择播放器播放文件，文件都存储在 DVID 文件夹中。
- 5.3 在 USB 模式,不能随意拔出 SD 卡,否则会导致死机。

三、系统设置

1. 系统设置

预览模式下，按 Menu 键进入系统设置。

1.1 设置时间日期

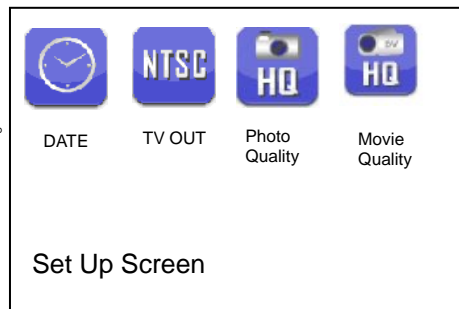
LF/RT 键选择时间日期设置选项，UP/DN 键选择数字，设置好后，按 OK 键确认，或者按 MENU 键取消设置，按 UP 键可选择时间日期的更改为 DD/MM/YY 的显示格式。

1.2 设置图像质量—高/低 按 OK 键进行选择设置。

1.3 设置录像格式—HQ(VGA)/SQ(QVGA) 按 OK 键进行选择设置。

1.4 LF/RT 键选择需要设置的选项。

1.5 Menu 键保存设置并退出。



**图标定义：**

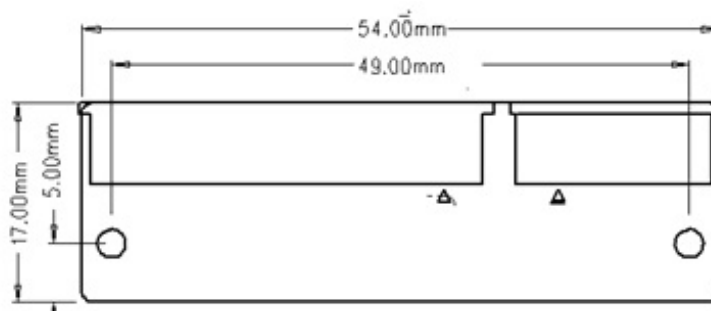
系统设置菜单

	时间日期设置		图像质量设置—High/Low
	TV 制式设置—PAL/NTSC		录像格式设置— HQ-VGA, SQ-QVGA

删除菜单

	删除当前文件		格式化 SD 卡
	删除所有文件		

**TFT转接板：**







## 2.5 “TFT 规格:

Item	Description	Unit
Display Size (Diagonal)	2.46	Inch
Display Type	Transmissive	-
Active Area (HxV)	49.946x37.56	mm
Number of Dots (HxV)	960 x 240	Dot
Dot Pitch (HxV)	0.052 x 0.1565	mm
Color Arrangement	RGB Delta	-
Color Numbers	8 bit RGB (16 M color)	-
Outline Dimension (HxVxT)	56.2 x 47.8 x 2.53	mm
Weight	TBD	G
Panel surface treatment	HC	-

\*Exclude FPC and protrusions.

## 3.5” TFT 规格:

Feature		Spec
Display Spec.	Size	3.5inch
	Resolution	320(RGB) X 240
	Interface	RGB/CCIR656/601
	Color Depth	24bit
	Technology Type	a-Si
	Pixel Pitch (mm)	0.219 x 0.219
	Display Colors	16.7M Dithering
	Pixel Configuration	R.G.B. Vertical Stripe
	Display Mode	TM with Normally White
	Surface Treatment	Clear Type. 3H
	Viewing Direction	12 o'clock
	Gray Scale Inversion Direction	6 o'clock
Mechanical Characteristics	LCM (W x H x D) (mm)	76.9 x 63.9 x 3.15
	Active Area(mm)	70.08 x 52.56
	With /Without TSP	Without TSP
	Weight (g)	29.3
	LED Numbers	6 LEDs Serial
	Driver IC	Novatek NT39016D

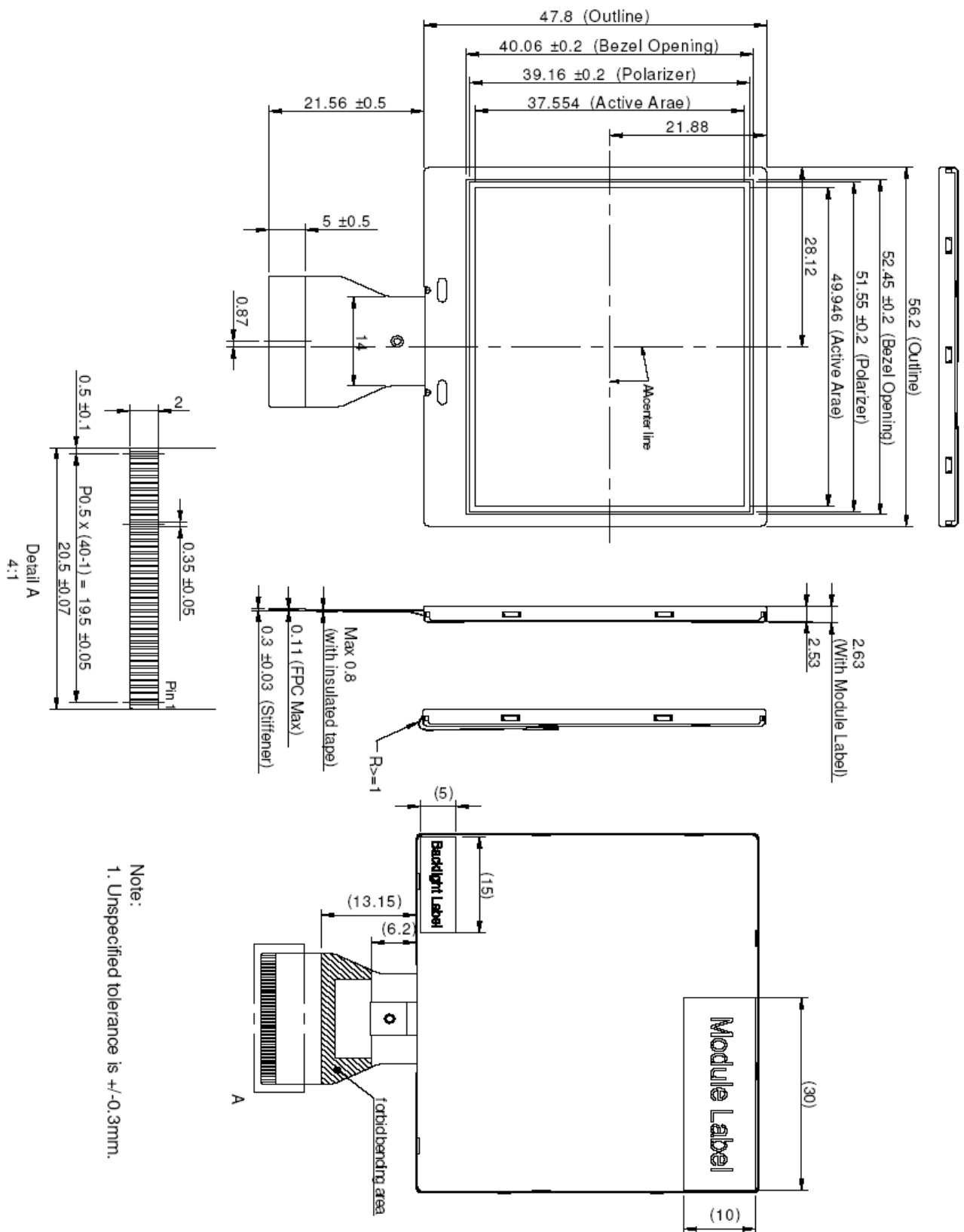
Note 1: Viewing direction for best image quality is different from TFT definition, there is a 180 degree shift.

Note 2: Requirements on Environmental Protection: RoHS

Note 3: LCM weight tolerance:  $\pm 5\%$



**2.5" TFT尺寸**





3.5" TFT 尺寸:

