



DVR6603G

便携式视频摄像模块

使用说明书

版本说明:

- 1. 2010 年 08 月 04 日 ---- 推出 DVR6603G 版本**
- 2. 2011 年 03 月 02 日 ---- 推出 DVR6603G V1.0 版本**
 - ◆ 修改拍照/录像分辨率为 640*480
 - ◆ 支持不限时录像，每段 30 分钟存储
 - ◆ 取消不操作自动关机功能，支持上电即开机
- 3. 2011 年 03 月 07 日 --- 升级 DVR6603G V1.1 版本**
 - ◆ 优化低电压录像稳定性



简介:

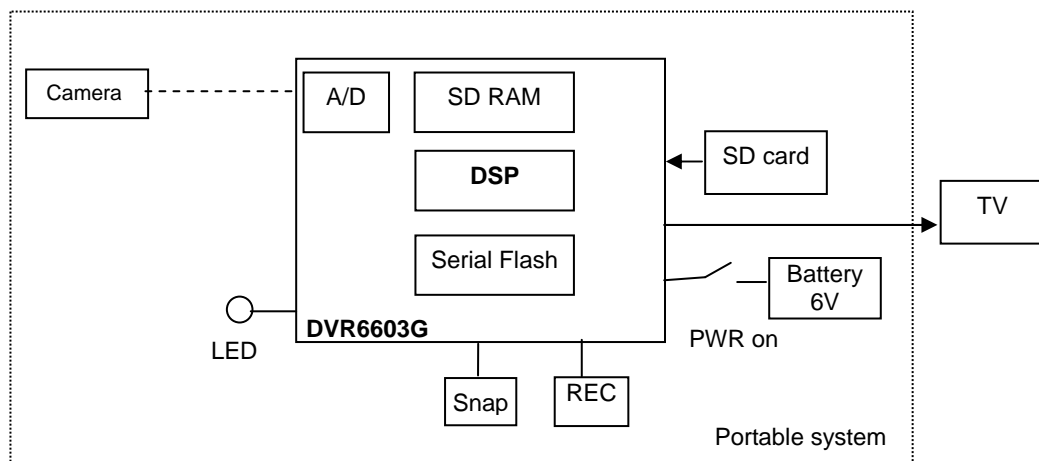
DVR6603G 是一款针对便携式 DVR 应用而设计的简单产品，支持模拟视频信号输入，操作简单，能快速进行拍照和录像。

性能:

- ✓ 小尺寸: 50x60mm
- ✓ 1 通道 AV 视频输入
- ✓ JPG – 640x480
- ✓ AVI – 640x480 (NTSC) 30fps MJPEG
- ✓ / 640x480 (PAL) 25fps MJPEG
- ✓ 无限时录像时间，每段存储长达 30 分钟
- ✓ 支持 16G SD 卡
- ✓ USB 存储功能
- ✓ 模拟信号输出至 TV
- ✓ 6V 工作电压, 上电自动开机
- ✓ 自动检测电量并提示
- ✓ 二按键操作, LED 灯工作状态提示



结构图:

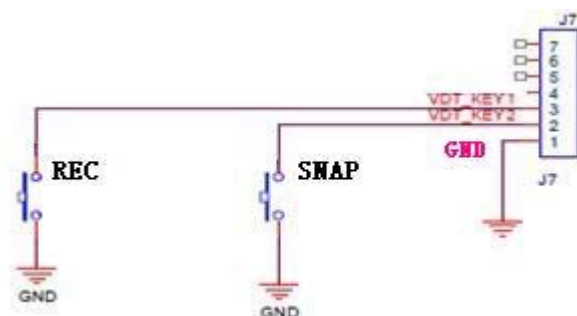


电气特性 (以下参数适用于室温 25 摄氏度):

参数	工作条件	最小值	标准值	最大值	单位
工作电压		4.5	6	6.5	V
工作电流	预览模式下		200		mA

按键定义:

Key	功能
SNAP	拍照
REC	初次按下开始录像，再次按下停止录像





操作说明:

1. SD 卡: 操作前, 请插入 SD 卡。模块没有插入 SD 卡将无法进行工作。
2. 开启模块, LED 灯按照 1Hz 频率闪烁, 表示模块已经开机并处在等待状态。如果 LED 灯以其它方式闪烁, 表示模块还没准备好工作。
3. 拍照: 模块处于等待状态时, 按下 SNAP 键进行拍照。拍照时, LED 灯闪烁一次。然后自动进入等待状态。
4. 录像: 模块处于等待状态时, 按下 REC 键即开始录像, 再次按下 REC 键即停止录像。每段录像最长可录 30 分钟, 在此期间如果没有按 OK 键停止, 录像至 30 分钟会自动保存为一段, 并开始下一段录像直到 SD 卡满停止。录像时, LED 灯将按照 1Hz 频率闪烁。
5. 电量检测: 当电池电量低时(<4.5V), LED 灯将按照 1/2Hz 频率闪烁。当电量低到不足以支持模块工作时, LED 灯会闪烁一次然后自动关机。
6. 下载文件至电脑
 - 6.1 拔出 SD 卡, 并将其插入电脑, 即可下载文件到电脑上。
 - 6.2 通过 USB 接口连接电脑, 模块将作为可移动存储设备, 此时可进行文件下载。
7. 连接 TV: 在测试时可将模块与监视器连接。此时只能进入预览画面, 不能进入回放。该功能主要是方便用户对模块进行检测。
8. USB 口连接电脑: 通过 USB 线将模块与电脑连接时, 模块会作为可移动存储设备, 若连接 TV 屏幕上会显示 USB 图标。当模块开启时连接 USB, 会立即进入 USB 存储模式。
9. 文件系统: 所有文件会自动存储在名为“DCIM”的文件夹中。文件将按照生成的顺序命名为 IMG0001.JPG (照片) 或者 IMG0001.AVI (录像), 直至 IMG9999.JPG (.AVI), 如此循环。
10. LED 灯状态:
 - 常亮: 模块已上电
 - 1Hz 频率闪烁, 1/4 工作周期: 准备状态
 - 闪烁一次: 拍照
 - 1Hz 频率闪烁, 1/2 工作周期: 录像
 - 1/2Hz 频率闪烁: 电量低
 - 3Hz 频率闪烁: SD 卡容量满, 或模块处于 USB 存储模式, 或没有插入 SD 卡。

制版尺寸图:

