



DVR6618

手持式微型摄像模块

使用说明书

版本说明:

- 1. 2010 年 10 月 22 日 ---- 推出 DVR6618 版本**
- 2. 2011 年 03 月 02 日 ---- 推出 DVR6618 V1.0 版本**
 - ◆ 增加回放模式 8 倍 ZOOM IN/ZOOM OUT 功能
 - ◆ 支持 2.5" TFT / 3.5" TFT (可选其一)
 - ◆ 增加一分钟不操作, 自动关闭 TFT 省电功能
 - ◆ 优化程序性能
- 3. 2011 年 05 月 07 日 --- 升级 DVR6618 V1.2 版本**
 - ◆ 增加画面冻结功能, 更适合手持应用
 - ◆ 增加两倍变焦状态下进行拍照功能
 - ◆ 修改为预览十分钟不操作, 自动关闭 TFT 省电功能
 - ◆ 模块如果外接模拟显示器, 开机时 LOGO 将在显示器中显示
 - ◆ 更新了 UI 一些 ICON



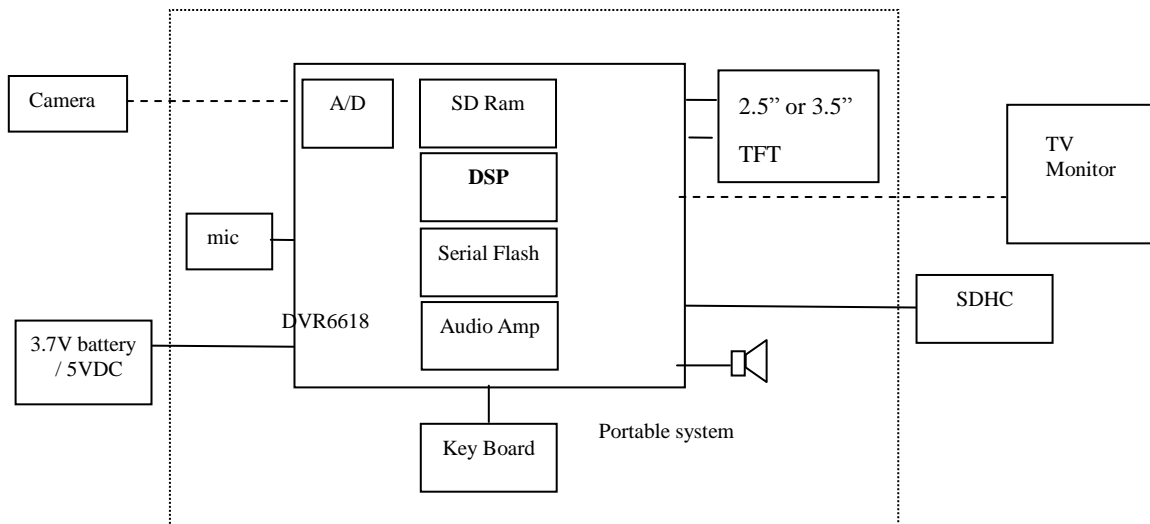
简介:

这款产品专门针对手持式应用而设计，可单键操作拍照或录像存储SD卡。模块自带2.5"/3.5"（选其一）TFT液晶显示屏，支持画面冻结及两倍变焦状态下进行拍照，回放时可进行8倍放大与缩小，非常适用于工业，医疗内窥镜等应用，并可深入细小狭窄的空间，进行图像记录分析。

特性:

- ✓ 体积小，尺寸 55*45mm
- ✓ 1 通道视频输入
- ✓ 支持画面冻结功能，并冻结时能拍照
- ✓ 支持两倍变焦状态下进行拍照
- ✓ 自带 2.5" / 3.5"（选其一）TFT 液晶显示屏
- ✓ JPG – 640x480
- ✓ AVI – 640x480 30fps MJPEG (NTSC)
640x480 25fps MJPEG (PAL)
- ✓ 不限时录像,每 30 分钟存储一次录像文件
- ✓ 预览模式-图像可 2 倍进行放大缩小(ZOOM)
回放模式-图像可 8 倍进行放大缩小(ZOOM)
- ✓ 支持单键控制拍照或者录像
- ✓ 支持 16G SDHC 卡
- ✓ 自带录音和回放功能
- ✓ 可通过 AV 线在电视上显示
- ✓ 自动检测电量并提示
- ✓ RTC 准确显示时间
- ✓ 照片/录像上可粘贴时间显示
- ✓ 十分钟内无操作,自动关闭 TFT 进入省电模式

结构图:

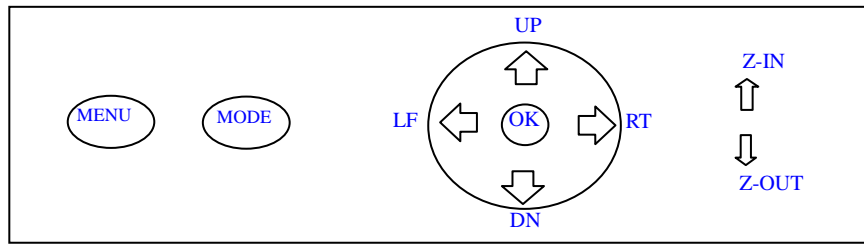


电器参数: (室温 25 度条件下)

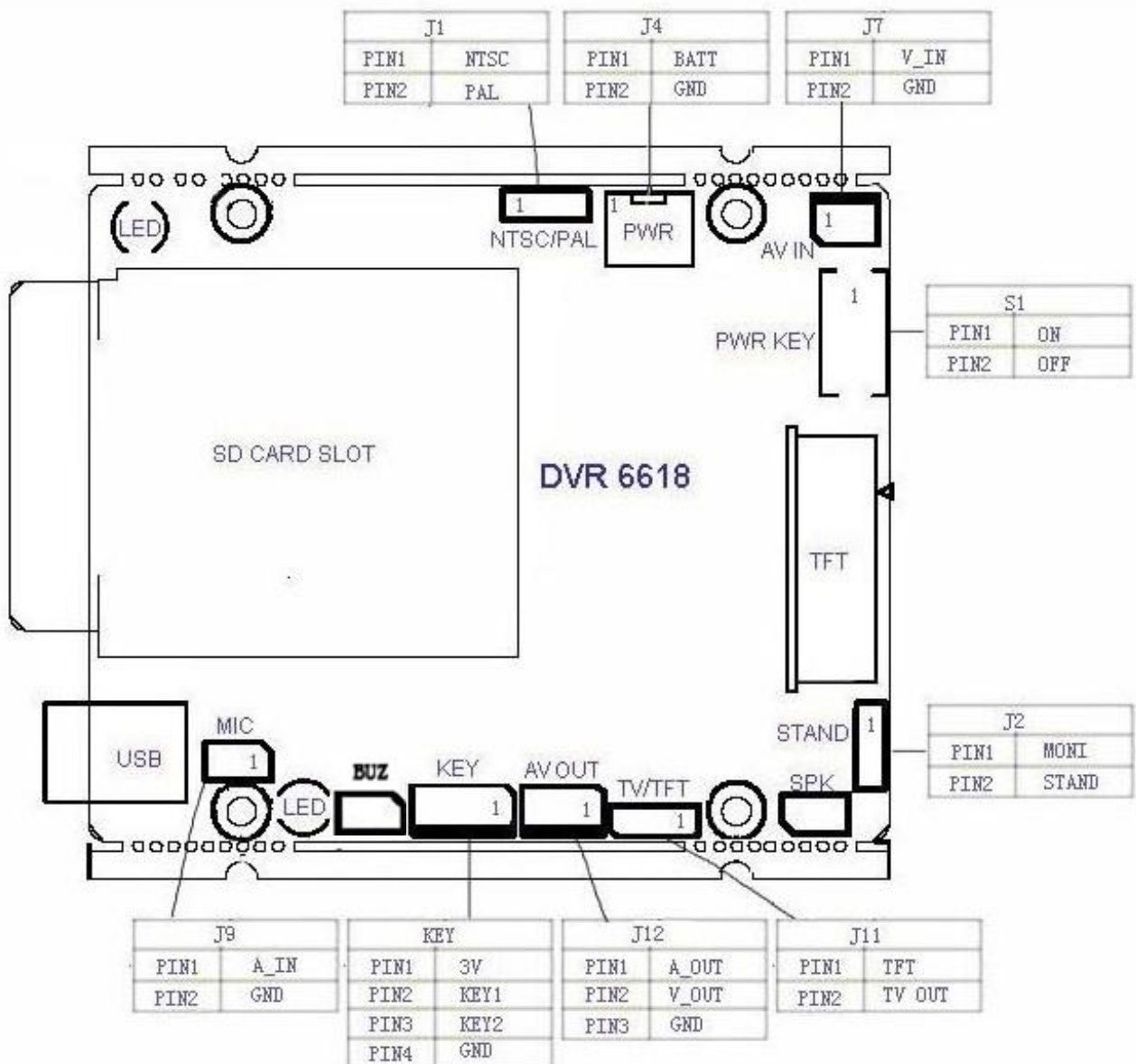
参数	条件	最小值	标准值	最大值	单位
工作电压		3.7	5	6	V
工作电流	预览状态	260	270	282	mA
RTC 时钟	电量充足		10		hr



按键板参考设计:



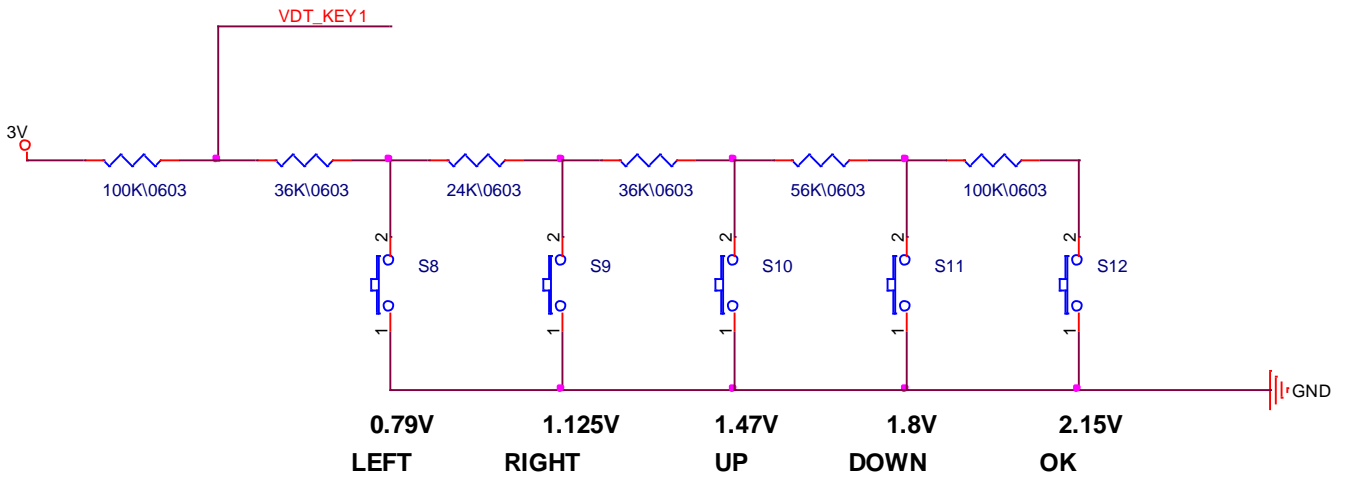
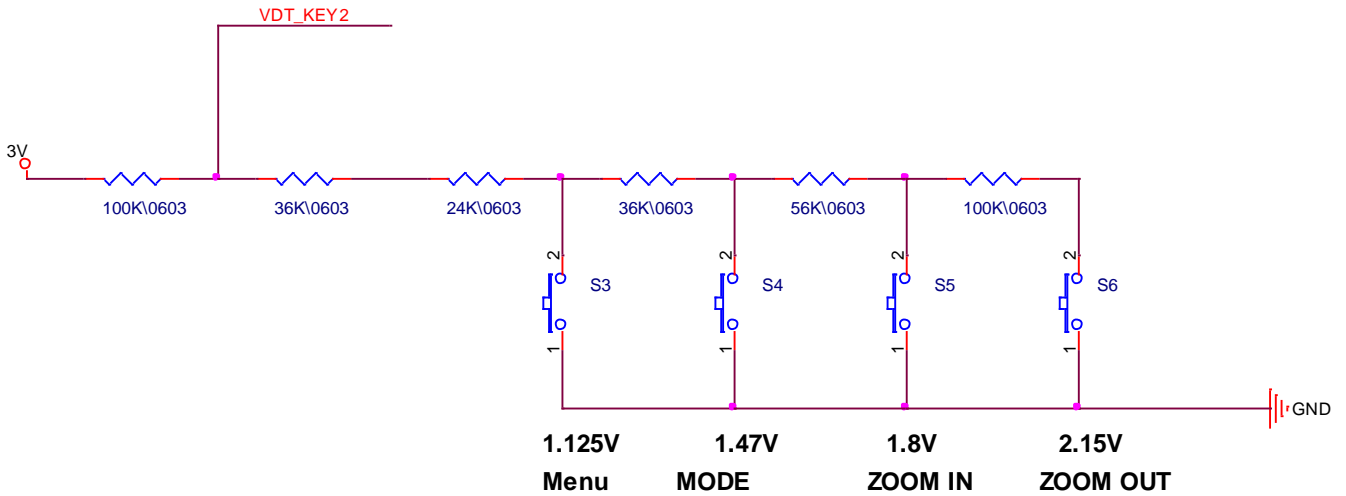
接口定义图:



提示: 如在 BUZ 上接蜂鸣器, 按键操作成功时伴有声音提示。



按键原理图:



操作说明:

一、预览模式

1 滑动开关开启模块(亦可关闭模块), 显示开机欢迎界面, 然后进入预览模式。预览图像如下所示。





- 1.1 开机后如果没有 SD 卡，屏幕将提示“Require SD card”，此时请迅速插入 SD 卡。
- 1.2 几秒后如果仍然没有 SD 卡插入，屏幕提示将消失。在这种情况下，模块只能工作在预览状态，不能拍照或者回放。
- 1.3 当模块十分钟内无操作时，模块将自动关闭 TFT 屏，进入省电的待机模式，按任意键可恢复预览状态。

注意：在回放模式、画面冻结状态以及外接模拟显示器模式下，则不会自动进入待机模式。

2 模式切换

模块开机时，默认进入预览模式。按 **Mode** 键可在回放模式和预览模式之间切换选择。当进入回放或者预览模式瞬间，显示屏下方会自动显示当前模式的菜单提示，几秒后自动消失。


- 3 预览模式下，按 **UP** 键可选择显示或不显示 OSD。

4 拍照/录像

- 2.1 照相—按 **LF** 键进行拍照
- 2.2 录像—按 **RT** 键开始录像，此时，屏幕上有一不停闪烁的红点标记。再次按下 **RT** 键则停止录像。不限制录像时间，以每段 30 分钟的录像短片自动保存，直到手动按 **RT** 键停止或 **SD** 卡写满。

注意：因模块没有自带的存储媒介，所以在拍照/录像之前请插入 **SD** 卡，否则模块无法进行拍照录像工作。

5 图像冻结/解冻以及放大/缩小

- 5.1 在预览模式下，按 **ok** 键可控制画面的冻结/解冻。画面冻结时，屏幕左上角有冻结图标  解冻时图标消失。
- 5.2 在画面冻结状态下，**LF** 键可对冻结画面进行拍照。
- 5.3 预览时可将画面放大或者缩小 2 倍。**Z_IN** 键可将图像放大，**Z_OUT** 键将图像缩小。
- 5.4 在缩放的状态下，画面可冻结及拍照，拍照完后，预览画面将保持缩放状态；若进行录像，模块会自动返回正常大小进行记录，记录完后，预览画面会继续保持正常大小。

6 电池状态检测

- 6.1 开机时，有电池图标来显示当前的电池电量状态。当电量充足时，图标显示几秒后会自动消失，果电量不足一半，图标会一直显示直至关机。
- 6.2 工作时，若电量不足一半，电池图标会自动在屏幕上显示直至关机。
- 6.3 当电量低至无法再继续工作时，电池图标会不停闪烁进行提醒。
- 6.4 当电池电量耗尽时，模块会提示“Battery Low”，此时不能进行任何操作，直到更换新的电池。

二、回放模式

1. 回放文件

- 1.1 按 **Mode** 键进入回放模式。如果存储卡中没有文件，将提示“NO FILE”，并自动回到预览。
- 1.2 存储卡中有文件时，进入回放模式则会显示最后一个记录文件。**LF/RT** 键可浏览前一个或下一个文件。按 **Mode** 键可返回预览。
- 1.3 回放录像文件时，按 **DN** 键开始播放。
- 1.4 回放模式下，按 **UP** 键可开/关 OSD。

2. 播放录像文件

- 2.1 **DN** 键开始播放文件，再按一次停止播放。
- 2.2 按 **UP** 键可暂停播放，按 **OK** 键则可继续播放，**DN** 键停止播放。
- 2.3 播放时，按 **RT** 键文件则以 2X 速度快进，按 **OK** 键则返回正常播放速度。
- 2.4 播放时，按 **LF** 键文件则以 1X 速度快退，按 **OK** 键则返回正常播放速度。



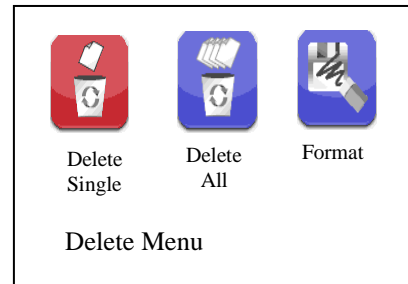
- 2.5 在任何播放模式下，UP 键暂停播放，DN 键停止播放，OK 键则回到正常速度播放。
- 2.6 播放时，会有相应的状态图标来显示暂停，正常播放，快进，快退等播放状态。
- 注意：**文件存储在以DVID 命名的文件夹里面，文件命令方式为:IMGxxxx.jpg 或者IMGxxxx.avi。

3. 放大/缩小图像文件

- 3.1 可将图像放大或缩小 8 倍。Z_IN 键可将图像放大，Z_OUT 可将图像缩小，屏幕上显示缩放的状态栏。
- 3.2 图像缩放时，画面可上下左右移动。UP 键上移，DN 键下移，LT 键左移，RT 右移。
- 3.3 按 OK 键可控制 OSD 开/关。

4. 删除文件

- 4.1 回放模式下，按Menu 键进入回放菜单,LF/RT 键选择“Delete One”，“Delete All”，“Format”，按OK 键确认选择，会出现确认提示，需再次确认操作。
- 4.2 选择“Format”是删除存储卡中的所有文件。
- 4.3 按 Menu 键退出删除菜单。



5. PC 上播放文件

- 5.1 从模块中取出 SD 卡并插入 PC。
- 5.2 选择播放器播放文件，文件都存储在 DVID 文件中。
- 5.3 在连接 USB 工作时，不能取出 SD 卡，否则会导致模块死机。

三、系统设置

1、系统设置

预览模式下，按 Menu 键进入系统设置

- 1.1 设置时间日期
 - 1.1.1 LF/RT 键选择时间日期设置选项，UP/DN 键选择数字，设置好后，按 OK 键确认，或按 MENU 键取消设置。
 - 1.1.2 按 UP 键可选择时间日期的更改为 DD/MM/YY 的显示格式
- 1.2 设置图像质量-高/低，按 OK 键进行选择设置。
- 1.3 设置录像格式-VGA/QVGA，按 OK 键选择设置。
- 1.4 LF/RT 键选择需要设置的选项。
- 1.5 Menu 键保存设置并退出。



图标定义：

系统设置菜单

	时间日期设置			图像质量设置—SQ/HQ	
		TV 制式设置—PAL/NTSC			录像格式设置- VGA/QVGA

删除菜单

	删除当前文件		格式化SD 卡
	删除所有文件		



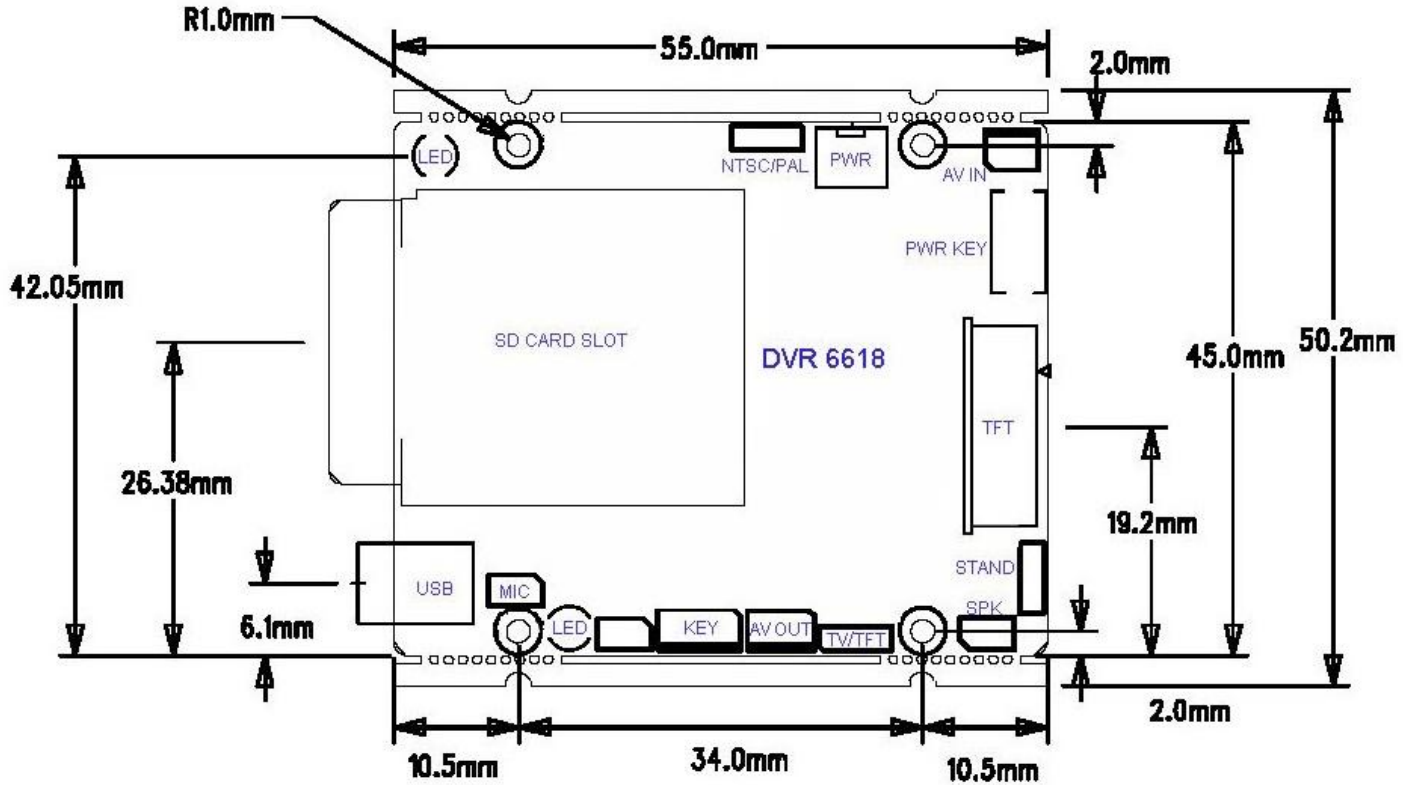
按键操作:

	预览模式	回放模式	播放录像 模式
Mode	进入回放模式	进入预览模式	-
Menu	进入系统设置	进入文件删除	-
UP	OSD 开/关	OSD 开/关	暂停
DN	-	播放录像文件	开始/停止
LF	拍照	前一个文件	倒放
RT	录像	下一个文件	快进
OK	冻结/解冻画面	-	正常播放
Z_IN	两倍放大	八倍放大	-
Z_OUT	两倍缩小	八倍缩小	-

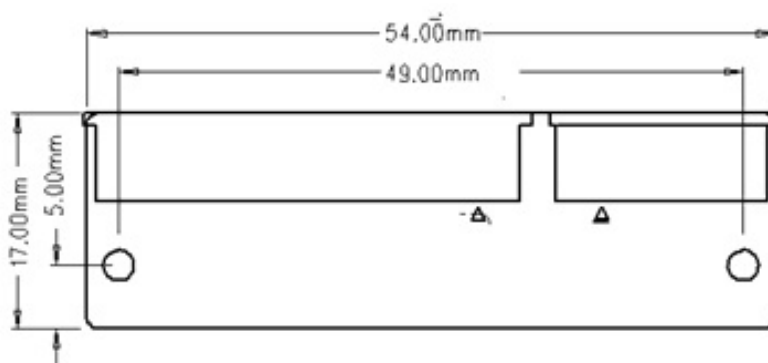
	系统设置	时间日期设置
Mode	-	-
Menu	退出设置	退出设置
UP	-	增加数字
DN	-	减少数字
LF	选择项目	确认并移至上一个
RT	选择项目	确认并移至下一个
OK	选择设置内容	确认并退出
Z_IN	-	-
Z_OUT	-	-



尺寸示意图:



TFT 转接板:





2.5 “TFT 规格:

Item	Description	Unit
Display Size (Diagonal)	2.46	Inch
Display Type	Transmissive	-
Active Area (HxV)	49.946x37.56	mm
Number of Dots (HxV)	960 x 240	Dot
Dot Pitch (HxV)	0.052 x 0.1565	mm
Color Arrangement	RGB Delta	-
Color Numbers	8 bit RGB (16 M color)	-
Outline Dimension (HxVxT)	56.2 x 47.8 x 2.53	mm
Weight	TBD	G
Panel surface treatment	HC	-

*Exclude FPC and protrusions.

3.5” TFT 规格:

Feature		Spec
Display Spec.	Size	3.5inch
	Resolution	320(RGB) X 240
	Interface	RGB/CCIR656/601
	Color Depth	24bit
	Technology Type	a-Si
	Pixel Pitch (mm)	0.219 x 0.219
	Display Colors	16.7M Dithering
	Pixel Configuration	R.G.B. Vertical Stripe
	Display Mode	TM with Normally White
	Surface Treatment	Clear Type. 3H
	Viewing Direction	12 o'clock
	Gray Scale Inversion Direction	6 o'clock
Mechanical Characteristics	LCM (W x H x D) (mm)	76.9 x 63.9 x 3.15
	Active Area(mm)	70.08 x 52.56
	With /Without TSP	Without TSP
	Weight (g)	29.3
	LED Numbers	6 LEDs Serial
	Driver IC	Novatek NT39016D

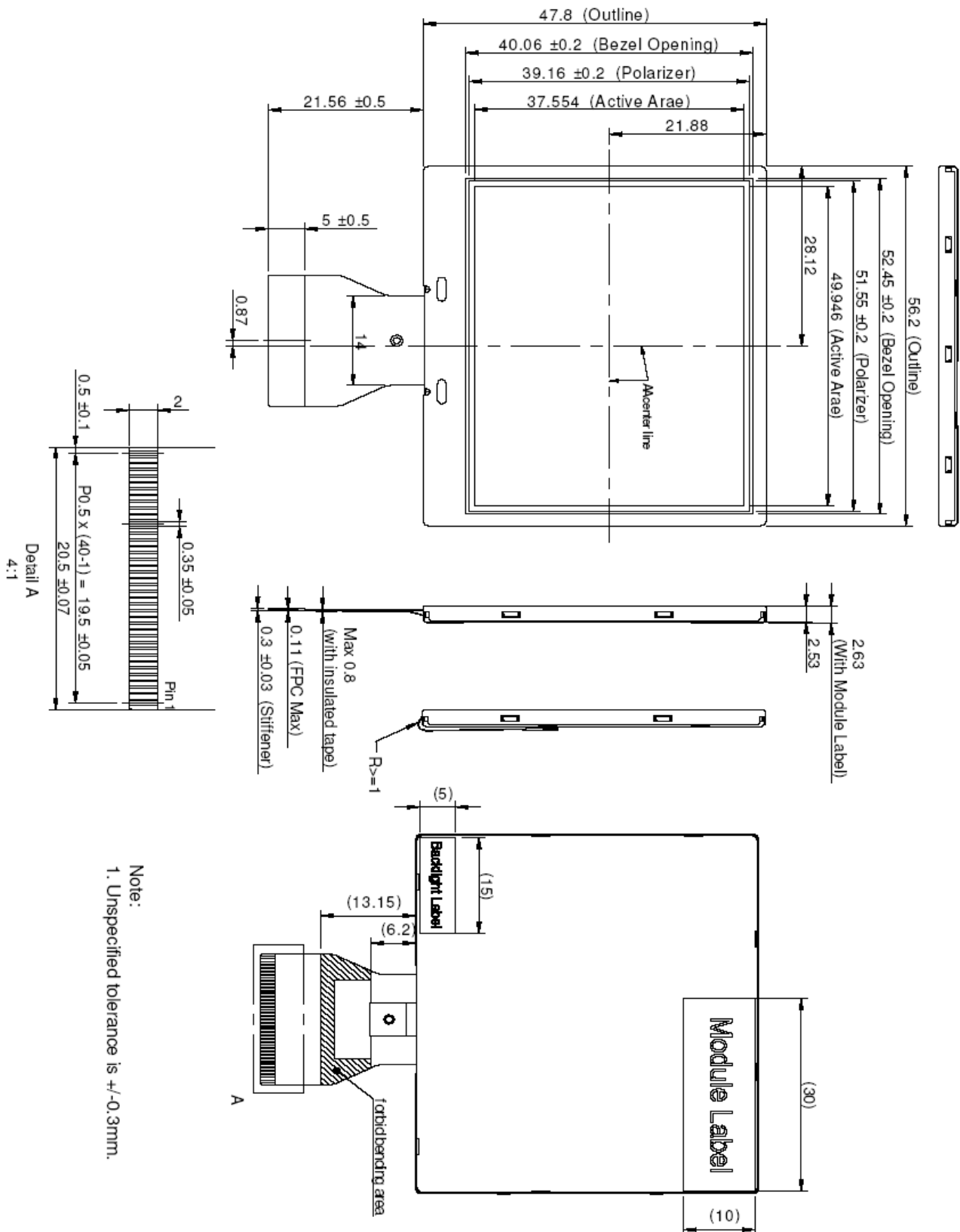
Note 1: Viewing direction for best image quality is different from TFT definition, there is a 180 degree shift.

Note 2: Requirements on Environmental Protection: RoHS

Note 3: LCM weight tolerance: ± 5%



2.5" TFT 尺寸





3.5" TFT 尺寸:

