

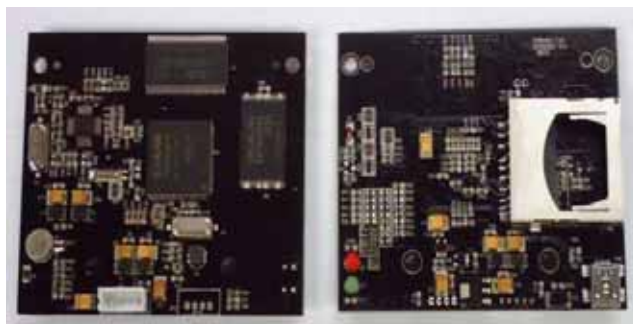


**简介：**

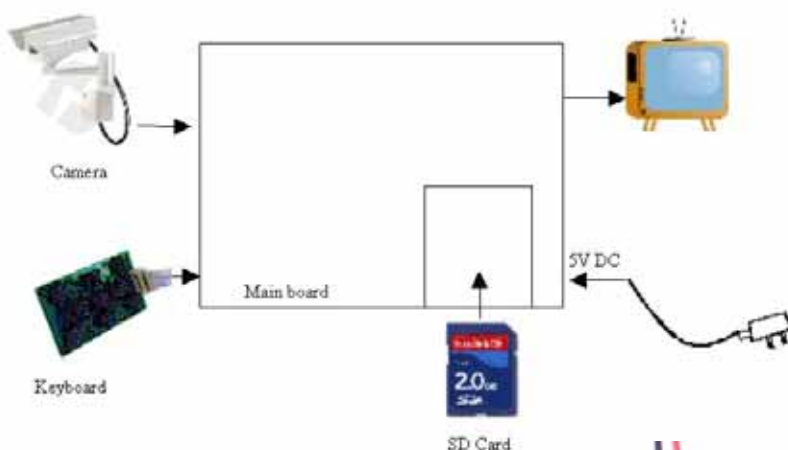
DVR8083R 是一款支持模拟输入和输出的视频录像模块，它使用 MPEG4 压缩格式，录像文件画质清晰流畅，具备简单实用的专业录像功能。

**性能：**

- 模拟视频信号输入，出厂设置可选 PAL/NTSC 制式
- 实时视频图像输出至 TV
- 文件分辨率和格式可选 VGA/QVGA，AVI/MPEG
- 高画质 MPEG VGA 格式帧速率可达 30fps
- 实时时钟输出
- 支持 SD 卡存储，2GB



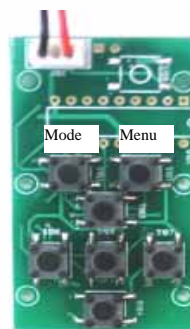
**结构图：**



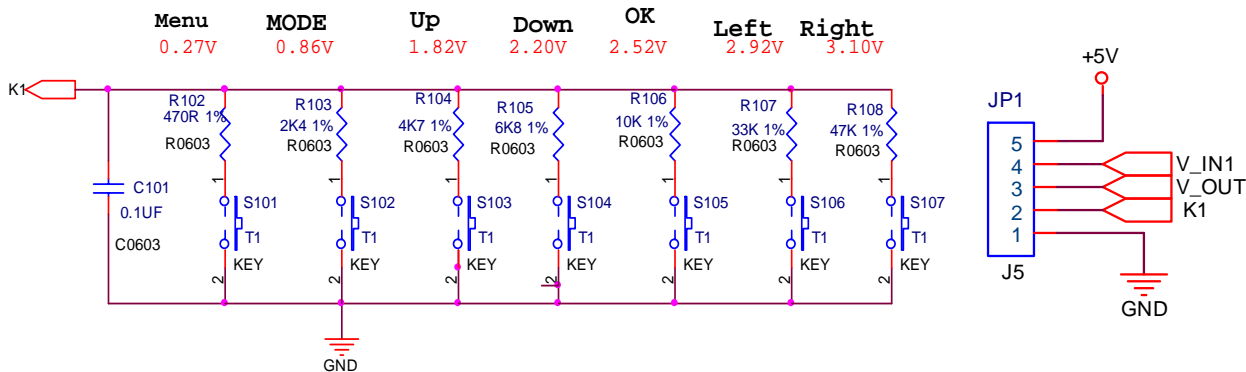
**按键板定义：**

7 键设计：Mode/Menu/UP/DN/LF/RT/OK

1. Mode：选择回放和预览模式
2. Menu：进入设置和退出设置
3. UP/DN/LF/RT：选择项目
4. OK：确认选择



**按键板和接口定义：**





**电子性能：**（室温 25 度）

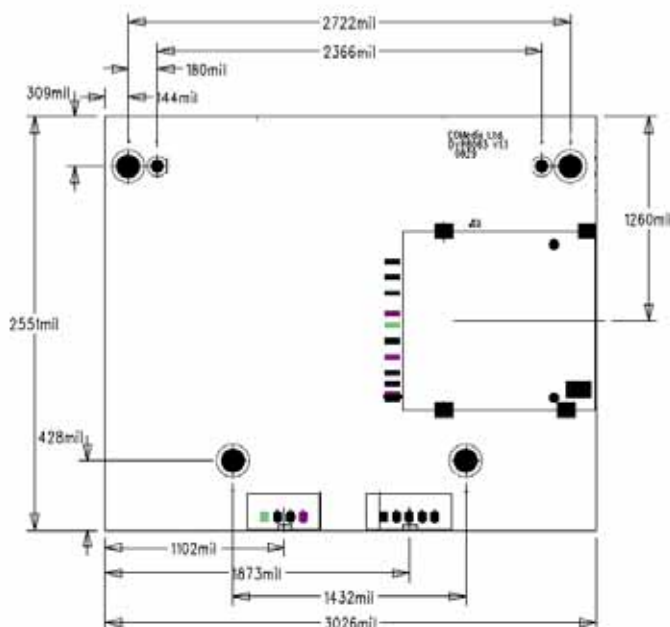
| 参数    | 最小值 | 标准值 | 最大值 | 单位     |
|-------|-----|-----|-----|--------|
| 工作电压  | 4.5 | 5   | 6   | V(伏)   |
| 预览时电流 |     | 250 |     | mA(毫安) |
| 录像时电流 |     | 320 |     | mA(毫安) |
| 回放时电流 |     | 300 |     | mA(毫安) |

**文件信息：**

| 视频格式     | AVI-VGA           | AVI-QVGA | MPEG4-VGA | MPEG4-QVGA |
|----------|-------------------|----------|-----------|------------|
| 每秒文件大小   | 2M                | 570K     | 470K      | 120K       |
| 文件夹名字    | DCIM/100Coach     |          |           |            |
| 文件名字     | PICT0001-PICT9999 |          |           |            |
| SD 卡最大容量 | 2G                |          |           |            |

注意：文件大小随监视画面不同而有所不同。

**制板结构：**



**操作：**

支持 3 种模式，分别是预览模式，回放模式和系统设置。

按照如下方法选择 3 种模式切换选择：

1. 按 Mode 键切换选择回放和预览模式。
2. 预览模式下，长按 Mode 键进入系统设置。
3. 系统设置模式下，按 Mode 键退出设置并返回预览模式。

**预览模式下操作**

**A. 录像**

OK 键开始录像。录像时，会有一个录像机标志和闪烁的红点出现在屏幕上方。再次按下 OK 键停止录像。

注意：不限制录像时间。但是当存储媒介录满时会自动停止录像。

**B. 选择录像文件格式**



按下 Menu 键进入视频设置菜单。UP/DN 键选择录像格式选项。LF/RT 键选择 MPEG/AVI 格式。UP/DN 键选择退出选项，然后按 OK 键保存设置并退出菜单。

### C. 选择录像文件大小

按下 Menu 键进入视频设置菜单。UP/DN 键选择文件大小选项。LF/RT 键选择视频大小设置为 VGA/QVGA。UP/DN 键选择退出选项，然后按 OK 键保存设置并退出菜单。

## 回放模式下操作

### A. 查看文件

预览模式下，按 Mode 键进入回放模式。屏幕上会显示最后一个记录文件。LF 键选择前一个记录文件，RT 键选择下一个记录文件。

### B. 回放文件

LF/RT 键选择回放的文件。OK 键播放，RT 键快进，LT 键快退。快进或快退时可以暂停文件，但是需要先回到正常的播放速度。DN 键暂停播放，UP 键继续播放。OK 键停止播放并回到文件起始画面。注意：在任何情况下，继续播放都是按照正常速度播放文件。

### C. 删除文件

LF/RT 键可选择需要删除的文件。按 Menu 键进入删除菜单界面。UP/DN 键选择删除一个/删除所有，OK 键确认选择。LF/RT 键选择确认/取消，OK 键确认选择。

## 系统设置

### A. 设置日期和时间

UP/DN 键选择日期和时间设置，OK 键确认。UP/DN 键进行数字增减，LF/RT 进行光标移动。设置完后，LF/RT 键选择退出，然后按 OK 键保存设置并退出菜单。

注意：系统有内置时钟，时间会显示在视频图像上。因此，需要设置为系统设置正确的时间。

### B. 格式化模块自带存储媒介/SD 卡

UP/DN 键选择格式化，OK 键确认。LF/RT 键选择确认/取消，OK 键确认。

注意：格式化后，存储媒介中的所有文件都会被删除。确认格式化后，操作不能被撤销。

### C. 版本

UP/DN 键选择版本，OK 键确认。软体的版本会在屏幕上显示。5 秒后自动返回系统设置菜单界面。

## 菜单设置：

### 预览菜单

选项：Format，Size，Exit。

按键板操作：UP/DN 键进行选项选择，LF/RT 键内容选择。

1. Format：AVI/MPEG 格式可选，默认为 AVI。

选择 AVI 时，文件进行 MJPEG 压缩。此时文件较大，图像质量较好，因此相同大小的存储媒介下，录像时间相应较短。

选择 MPEG 时，压缩比率较大，图像画质不如 AVI，但是可以存储较长时间的录像文件。

2. Size：VGA (640x480) 和 QVGA (320x240) 可选，默认为 QVGA。

3. Exit：退出设置菜单。

### Video Setup

Format: AVI

Size: QVGA

Exit



**回放菜单**

选项：Delete One, Delete All, Exit。  
 按键板操作：UP/DN 键选择选项，OK 键确认。

1. Delete One：删除当前文件。  
有下一级确认菜单，默认为 Cancel。
2. Delete All：删除所有文件。  
有下一级确认菜单，默认为 Cancel。
3. Exit：退出设置菜单。

|                          |
|--------------------------|
| <u>Delete</u>            |
| Delete ONE<br>Delete ALL |
| Exit                     |

|                    |
|--------------------|
| <u>Delete File</u> |
| Cancel<br>Confirm  |

**系统设置**

选项：Date Time, Format, Version, Exit。  
 按键板操作：UP/DN 键选择选项，OK 键确认。

1. Date Time：设置日期和时间。
2. Format：格式化模块自带存储媒介/SD 卡，有下一级确认菜单。
3. Version：显示当前软件的版本，没有操作可进行。
4. Exit：退出设置菜单。

|                                |
|--------------------------------|
| <u>System Setup</u>            |
| Date Time<br>Format<br>Version |
| Exit                           |

|  |
|--|
| <u>Date Time</u>                                 |
| YY MM DD<br>07 01 01<br>HH MM SS<br>12 : 00 : 00 |
| Exit   |

|                   |
|-------------------|
| <u>Format</u>     |
| Cancel<br>Confirm |

**按键操作说明：**

|      | 预览      | 回放       | 播放中      |
|------|---------|----------|----------|
| Mode | 进入回放    | 进入预览     |          |
| Menu | 进入设置菜单  | 进入文件删除菜单 |          |
| UP   |         |          | 正常速度继续播放 |
| DN   |         |          | 暂停       |
| LF   |         | 上一个文件    | 快退       |
| RT   |         | 下一个文件    | 快进       |
| OK   | 开始/停止录像 | 播放 AVI   | 停止       |

|      | 视频设置       | 设置菜单      | 日期和时间设置   |
|------|------------|-----------|-----------|
| Mode |            |           |           |
| Menu | 退出菜单且不保存设置 | 退出菜单      | 退出菜单      |
| UP   | 选择选项       | 选择项目      | 增加数字      |
| DN   | 选择选项       | 选择项目      | 减少数字      |
| LF   | 选择内容       | 确认并移动到前一个 | 确认并移动到前一个 |
| RT   | 选择内容       | 确认并移动到下一个 | 确认并移动到下一个 |
| OK   | 确认         | 确认并退出     | 确认并退出     |