

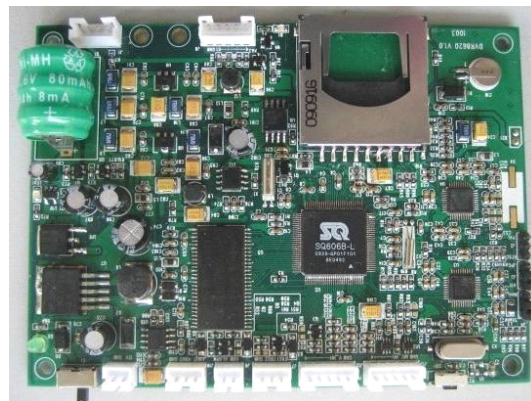


简介:

DVR8620 是一款支持 4 通道输入的 DVR 模块，它采用了性能卓越的 DSP 来进行图像处理。2 个 AD 转换器大幅提升了处理速度，非常适合应用于低成本的安防监控市场。

特性:

- 模块尺寸：110×80mm
- 工作电压：DC12V
- 4 通道 CVBS 输入，NTSC/PAL 制式可选
- 录像分辨率支持 D1/QVGA
- 拍照分辨率支持 D1(720x576)
- 动态侦测自动获取照片/录像
- 2 个外部触发脚进行手动控制
- 单通道图像记录
- 每个通道的文件单独记录
- 后备电池以防突然断电保存不了当前文件
- 看门狗功能保护模块稳定性
- RTC 实时时钟显示
- 拍照录像文件表面粘贴日期时间
- 支持 16G HCSD 卡



接口描述:

连接口	功能定义	备注
J2	选择 NTSC/PAL 制	需在开机前选择
J3	选择 AVI/JPG	需在开机前选择
J4	选择 Moni/Stand	需在开机前选择
S1	电源开关	
J11	12V 电源输入	2-pin, Vcc、GND
J10	音视频输出	3-pin, 视频、音频信号输出接 TV
J6	报警输出	2-pin, 触发、动态侦测时低电平有效
J7	触发输入	3-pin, TRG1:通道 1 有效, TRG2:通道 2 有效
J12	视频输入	5-pin, 四通道视频输入
J13	音频输入	5-pin, 四通道音频输入
SW1	复位开关	按一下, 系统复位, 重新开机
J8	键盘输入	4-pin, 键值输入

电气特性: (室温 25 度条件下)

状态	最小值	标准值	最大值	单位
预览模式	276	283	290	mA
拍照	267	280	283	mA
录像	380	285	305	mA
回放照片	264	267	272	mA
回放录像	275	280	295	mA



操作说明:

一、预览模式

1 预览时的图标（从左到右，由上到下）

- 1.1 SD 卡
- 1.2 动态侦测开启（在 QUAD 模式下无）
- 1.3 拍照或者录像
- 1.4 触发输入有效
- 1.5 报警输出有效
- 1.6 时间和日期
- 1.7 当前通道标号



2 切换通道显示

- 2.1 按下通道开关来选择当前显示的通道，或者按 QUAD 按键同时显示 4 个通道的画面。

注：当选择 QUAD 显示时，帧速率会有所降低。

- 2.2 只显示一个通道的画面时，当前通道的序号会在屏幕下方显示。

- 2.3 QUAD 显示时，通道序号如图标示。



3 手动拍照

- 3.1 UP 键可关闭 MD，此时屏幕上的 MD 图标消失。
- 3.2 DN 键选择拍照，屏幕上的图标会变成照相机。
- 3.3 REC 键进行拍照，屏幕上的照相机图标会闪烁一下。
- 3.4 在 QUAD 模式下，可手动拍照。

4 手动录像

- 4.1 UP 键可关闭 MD，此时屏幕上的 MD 图标消失。
- 4.2 DN 键选择录像，屏幕上的图标会变成录像机。
- 4.3 REC 键开始录像，录像时屏幕上会有一个不断闪烁的“●REC”，录像时间最长可达到 30 分钟。录像时，除了 REC 键停止录像外，其他所有按键操作无效。任何功能都不能进行，除了外部触发。如果已打开外部触发，只能等录像完成后才能响应外部触发的操作。

注：在 QUAD 模式下，不能手动录像。

5 动态侦测

- 5.1 UP 键选择 MD 开/关。功能开启时，屏幕上会有一个眼睛图标。
- 5.2 功能开启时，当被测物体有移动时，会自动进行拍照或者录像，具体执行结果取决于设置。
- 5.3 更多 MD 参数设置，请进入高级设置菜单。

注：MD 功能只有在单通道显示时才有效，而且只对当前显示的通道有效。在 QUAD 模式下，此功能无效。

6 触发功能

- 6.1 RT 键选择触发功能开/关。开启功能时，屏幕上有一个闪电样式图标。2 个触发功能只能同时有效或者无效。当两个通道同时触发时，第一通道比第二通道优先进入操作。

当触发通道 1 或者通道 2 时，不管当前显示哪一个通道，都会进入被触发的通道，并进行拍照



或者录像，动作执行后返回当前通道。

6.2 QUAD 模式下，触发功能仍然有效。

6.3 录像时，除了触发功能，所有按键无效。当通道 1 录像时，触发通道 2，模块会在通道 1 的录像停止时自动跳至通道 2。同样，在通道 1 进行动态侦测录像时，也会在录像完后跳入通道 2。

7 报警输出

7.1 LF 键开启报警输出，模块会向外部报警器发送电平信号。屏幕上会显示一个喇叭图标。

7.2 当报警输出有效时，不论 MD 还是外部触发都会让系统发送电平信号，让外部的报警器工作。

7.3 手动通过按键进行操作时，不会发送报警信号。

功能	单通道模式	多通道模式
动态侦测 开/关	有	不支持此功能
选择录像/拍照	有	仅有拍照功能
报警输出开/关	有	有
外部触发开/关	有	有
进入回放模式	有	有
进入系统菜单	有	有

二、回放模式

有 2 种方式可以回放 SD 卡中的文件：

1. 模块接了监视器时，可以直接在模块上回放。
2. SD 卡在电脑上进行回放。

模块上回放

1 进入回放模式

1.1 按 **Mode** 键选择预览还是回放模式。

在进入回放模式前，需要确认当前工作的通道，因为模块只会进入当前显示通道的文件夹。屏幕上会显示最后一个记录的文件。若是录像文件，则会显示文件的第一帧画面。

文件信息也会在屏幕上显示。主要是文件的序号，当前文件名字，获取的时间和日期。

1.2 按 **UP** 键开关 OSD。

2 选择回放文件

2.1 按 **LF/RT** 键选择上一个/下一个文件。

2.2 支持循环显示文件功能，即可以从最后一个文件选到第一个文件。

2.3 所有的文件会根据日期存储在不同的文件夹里。按 **OK** 键进入文件夹列表，**UP/DN** 键选择文件夹，**LF/RT** 键翻页，**OK** 键确认并进入；**Mode** 键退出到预览模式。

3 回放录像

3.1 当回放录像时，按 **REC** 键开始播放。

3.2 播放时，**UP** 键暂停，**RT** 键快进，**LF** 快退，**DN** 键停止。快进有 4 种速度，**1x, 2x, 4x** 和 **8x**，按 **RT** 键循环选择。快退有 4 种速度，**1x, 2x, 4x** 和 **8x**，按 **LF** 键循环选择。暂停时，按 **REC** 键则会以正常速度(1x)继续播放。



3.3 在任何播放模式下，按 REC 键都会回到正常播放模式。

4 Delete file 删除文件

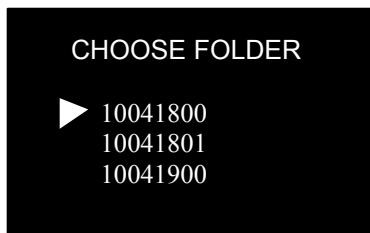
4.1 回放时，选到被删除的文件，按 MENU 键，会弹出删除菜单，LF/RT 键选择，是删除当前文件、删除当前文件夹、格式化 SD 卡，OK 键确认并删除。

注意：当文件被删除时，将从 SD 卡中永久删除。

4.2 选择 Exit 退出删除菜单。

5 选择文件夹

5.1 在回放模式下按 OK 键进入文件夹列表



文件夹的名字由 8 位数字组成，例如：10041800

10: 年份的后两位

04: 月份

18: 日期

00: 序列号，从 00 开始到 99

5.2 按 UP、DOWN 键选择上一个、下一个文件夹。

5.3 按 OK 键进入选择的文件夹。



电脑上回放

- 1 所有的文件都保存在 CCTV 文件夹里。
- 2 每个通道建立一个文件夹，分别是 CHANNEL1-4，quad 通道文件夹为 CHANNEL5。
- 3 在每个通道的文件夹里的子文件夹是以文件建立日期来命名，如：10041900，2010 年 4 月 19 号的第一个文件夹。每个文件夹最多可保存 1023 张 JPG/AVI。
- 4 每个文件是以时间来命名，如：112250-1.AVI/JPG，11 点 22 分 50 秒抓拍的文件。

三、系统设置

1、在预览模式下按 MENU 键进入系统设置菜单，LF/RT 键选择项目，OK 键进入或切换设置。

2、 时间日期设置

2.1 按OK键进入。

2.2 按 LF/RT 键选择时间和日期的设置项目，按UP/DN 键减其数值。此设置将储存在系统中，按OK 键确认并退回到系统设置。(年设置范围2008-2089)。





- 3、 设置自动侦测功能，按 OK 键选择ON/OFF。
- 4、 选择拍照或者录像，按 OK 键选择拍照或者录像，按LF/RT 来选择下一项。
- 5、 高级设置，按OK键进入
 - 5.1 选择输出TV 制式，按OK 键选择NTSC/PAL 制式。
 - 5.2 选择照片画质，按OK 键选择HQ/SQ。
 - 5.3 选择动态侦测、触发拍照张数，按OK 键选择1 张/3 张
 - 5.4 选择录像质量，按OK 键选择D1/QVGA。
 - 5.5 选择动态侦测、触发录像时间，按OK键选择10S/20S/30S。
 - 5.6 选择动态侦测灵敏度，按OK 键选择High /Middle/Low。

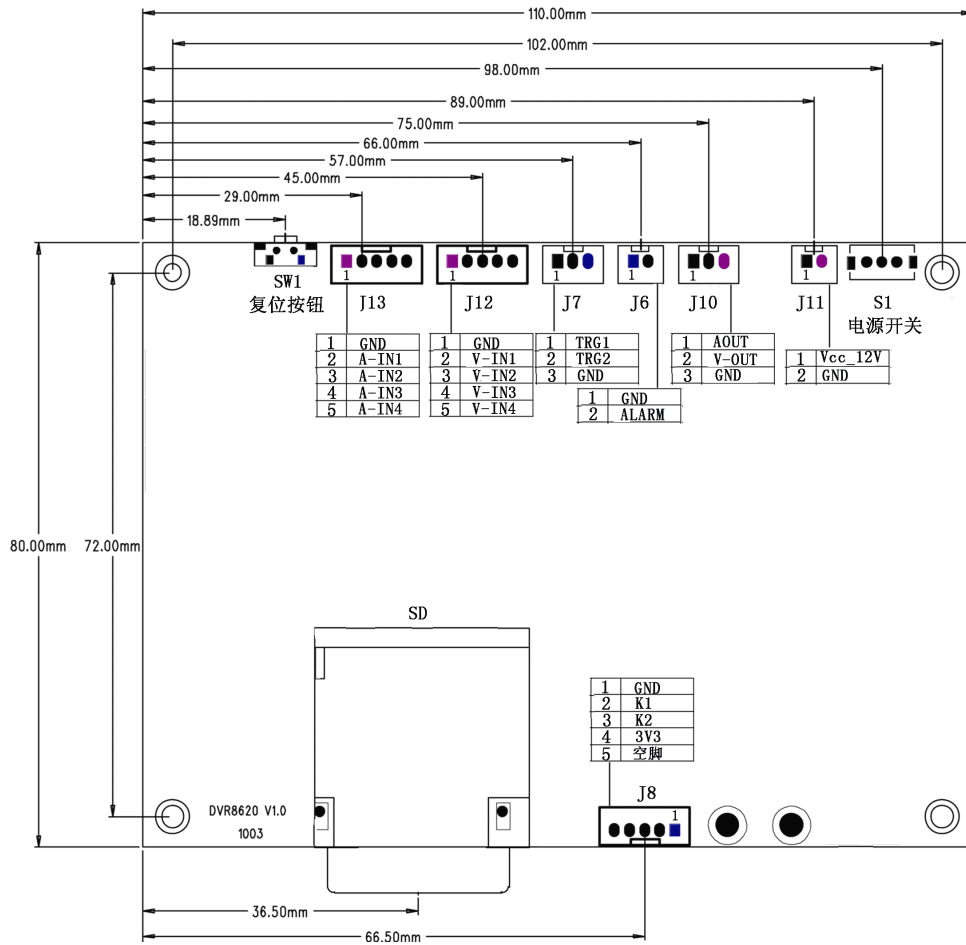
按键操作说明:

按键	预览模式	回放模式	Folder list	播放视频
Ch1-4, Quad	显示选择	-	-	-
Menu	进入系统设置	进入删除菜单		-
Mode	进入回放模式	进入预览模式	进入预览模式	-
REC	拍照或录像	播放视频文件	-	正常播放
UP	动态侦测开或关	OSD 开或关	前一个文件	暂停
DN	选择拍照或录像		后一个文件	停止退出播放
LF	报警输出开或关	前一项	向前翻页	快退
RT	触发输入开或关	后一项	向后翻页	快进
OK	-	进入文件夹列表	确认选择	-

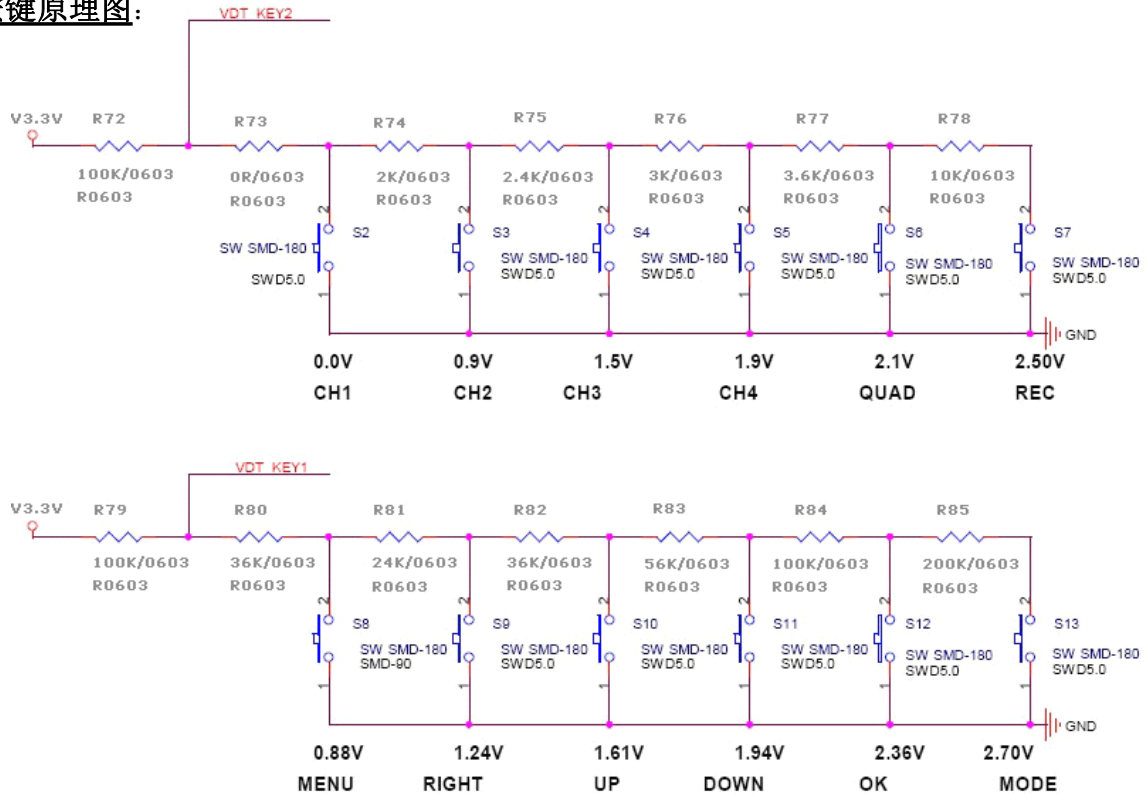
按键	暂停	删除文件	系统设置	时间和日期设置
Ch1-4, Quad	-	-	-	-
Menu	-	退回预览模式	退出设置	退出设置
Mode	进入预览模式	-	-	-
REC	正常播放	-	-	-
UP	-	-	-	数值加 1
DN	停止播放	-	-	数值减 1
LF	-	前一项	前一项	前一项
RT	-	后一项	后一项	后一项
OK	-	确认选择	确认选择	确定并退出



制板尺寸引脚定义:



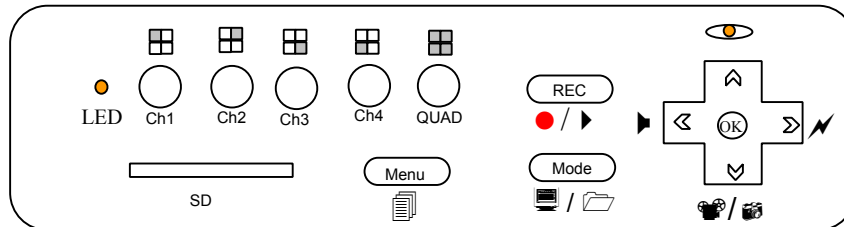
按键原理图:





版面设计:

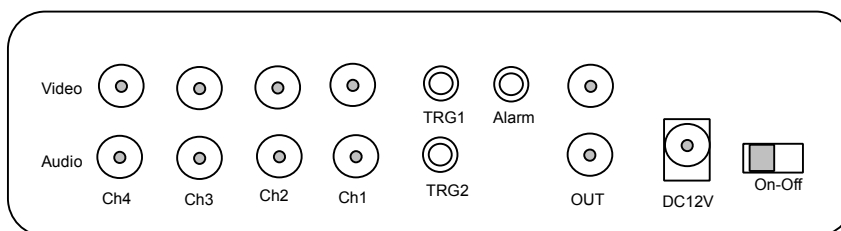
前面板



描述:

1. LED: 电源和操作指示灯。开机时，LED 灯亮。录像时，LED 灯闪烁。
2. CH1,CH2,CH3,CH4: 4 个按键选择独立单通道显示。
 QUAD: 4 个通道同时显示
3. REC: 按下即开始录像或者拍照
4. Menu: 按下进入菜单设置
5. Mode: 选择预览还是回放模式
6. 预览下 4 个快捷键:
 - i. Up: 开/关动态侦测
 - ii. DN:选择拍照/录像
 - iii. LF:报警输出开/关
 - iv. RT:触发输入开/关
7. SD: SD 卡槽 (支持 16G HCSD)

背面板



描述:

1. 4 个 AV 输入 RCA 接口
2. 2 个触发输入插脚，TRG1 触发通道 1，TRG2 触发通道 2
3. 1 个报警输出插脚
4. 1 个 RCA 接口，AV 输出到 TV 监视器
5. DC 插脚:12V
6. 电源开关