

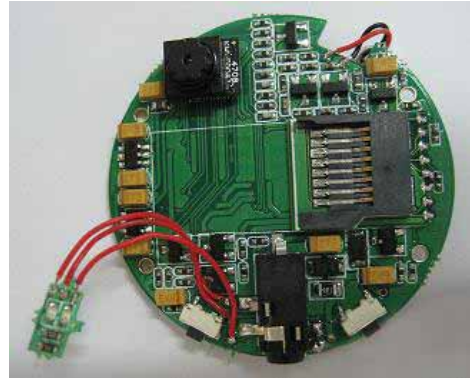


简介：

VRM8002 微型录像模块是一款体积小，重量轻，功耗小的设备，它不仅具备了强大的录像功能，同时还支持照相，录音功能，且可作为 U 盘或者 USB 摄像头使用。是一款理想的多功能应用模块。

性能：

- 体积小（直径仅为 39mm），功耗低，重量轻
- 内置 30 万像素 CMOS 摄像头
- 高画质 MJPEG 图像压缩
- VGA 拍照和录像，帧速率可达 30 帧/秒
- SD 卡或 Flash 存储（2G, 4G, 8G 可选）
- 音视频同步高清录像
- USB 海量存储
- 2 按键简单操作模式
- 自动关机的省电模式
- 可作 U 盘或者 USB 摄像头使用



参数规格：

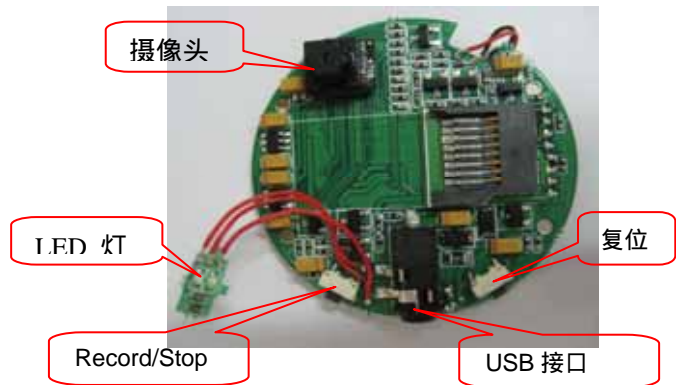
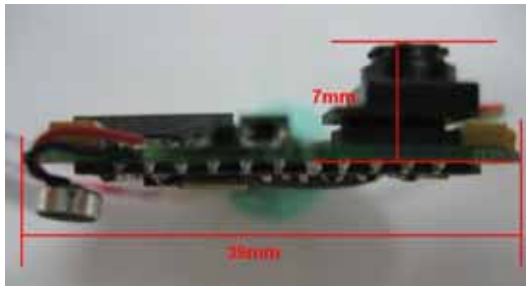
图像传感器	OV CMOS Sensor
图像处理器	数字图像处理器 DSP
存储器	SD 卡或 Flash 存储（2G, 4G, 8G 可选）
录像格式	分辨率:640X480 录像帧率: 30fps MJPEG 压缩，无限制获得图像（取决于存储器容量）
拍照格式	图像分辨率:640x480 ,JPEG 格式
录音格式	录音采样率:16KHz ； 录音波特率:65Kpbs
USB 接口	USB1.1 存储器模式; 支持 Win2000/XP/ME 系统
电源	3.3-4.2V，可外接锂电池供电
参考尺寸	(直径)39mm

电气特性：

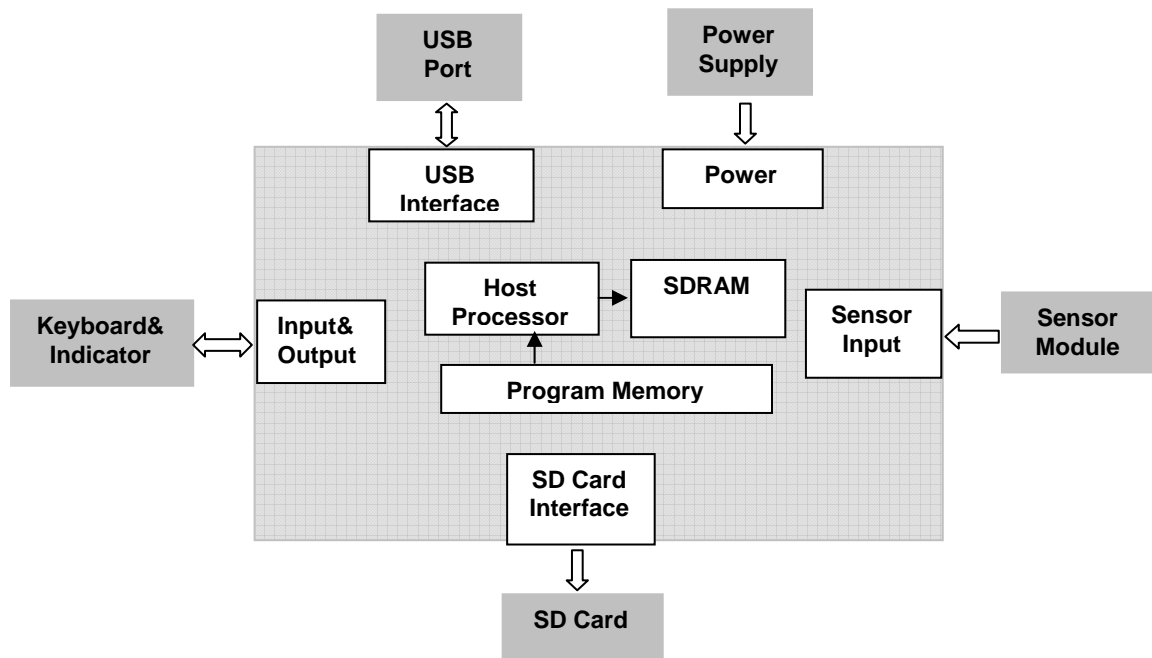
参数	标准值	单位
录像电流（峰值）	160	mA(毫安)
拍照电流（峰值）	230	mA(毫安)
待机电流（峰值）	100	mA(毫安)
工作电压	3.7-4.2	V(伏)



模块示意图：



功能构图：



操作说明：

录像

此模块开机时即默认为录像开始。

1. 长按 Record/Stop 按钮约3 秒，蓝色指示灯亮起，表示模块处于准备状态，然后指示灯变成黄绿色并开始闪烁，此时模块开始录像录音。
2. 当模块正在录像时（此时黄绿灯闪烁），短按一下 Record/Stop 按钮，文件开始存储，存储完成后，指示灯由黄绿灯闪烁变为蓝灯长亮，进入待机状态。
3. 当处于待机状态，短按 Record/Stop 按钮，手模块由停止待机状态转变为继续摄像；指示灯会由蓝



色变为黄绿色闪烁。每一次录像将被自动保存为一个文件。

备注：录像时，请将摄像头对准被摄像物体并保持 50cm 以上的距离，这样将会得到方向正确、色彩自然、景物清晰、画面稳定的影像。持续录像超过一个小时，会自动保存一次，然后继续录像。

照相

1. 待机状态时，快按Record/Stop 按钮3 次，模块将进入照相模式。此时指示灯变为蓝灯和黄绿灯交替点亮。如果3次按键操作中间有停顿，将进入录像状态，指示灯将变为黄绿灯闪烁。
2. 短按一次Record/Stop 按钮，模块开始拍照，指示灯变为蓝灯闪烁，照片自动存储。拍照完后，指示灯将由蓝灯闪烁变回蓝灯和黄绿灯交替点亮，等待下一次拍照。
3. 照相模式下，快按record/stop 按钮3次，模块将进入录像模式。此时指示灯将变为蓝灯长亮，说明机器已经处于录像待机状态。如果3 次按键操作中间有停顿，将进行一次照相操作。

关机

模块具备手动关机和自动关机2种功能。

1. 手动关机

开机状态时，长按Record/Stop 按钮约3 秒，模块执行关机命令，指示灯全部熄灭表示模块已经关机。

备注：如果当前录像时间过长，关机时间将持续较长，因为在这期间模块会对内置存储器进行数据整理，以延长存储器使用寿命。

2. 自动关机

- 2.1 当检测到外部供电设备电量不足时，蓝色指示灯连续闪烁8秒后，将关闭电源供给，自动关机。
- 2.2 当检测到磁盘空间满时，蓝色和黄绿色指示灯同时闪烁8秒钟后，自动关机。
- 2.3 模块处于待机状态时，3分钟内没有任何操作，模块将实现自动关机。

存储

录像和拍照模式下模块具备自动存储的功能。同时，在如下3种情况下，模块也能自动保存文件。

1. 当检测到内置锂电处于低电状态
2. 当手表录像机的磁盘空间用完时
3. 当录像时间超过60分钟时，会自动保存一次，然后继续录像。

系统设置

1. 复位：当产品因为非法操作或其他未明原因停止响应时，需要对产品进行复位。具体实现方法是：
将复位按键和 Record/Stop 按键同时按一下，实现一次复位操作。



2. 时间设置: 当机器死机或进行复位操作时, 模块的时间可能会出错, 此时需要按照如下方法重新设置时间。按照格式“TIME,2009/05/05/20:07:30;”编辑一个文本文档, 把这个文本文档保存成一个文本文件, 命名为“TIMECFG.TXT”, 把这个文件通过连接电脑放入模块可移动磁盘的根目录下, 下次机器重新开机时, 系统时间被重新设置。

连接电脑

1. 在关机或者待机状态下, 可以连接电脑。正确连接后, 数秒后电脑将会弹出可移动磁盘标识。当使用可充电电池供电时, 此时蓝色指示灯将闪烁 (电池未满时) 或黄灯长亮 (电池满时)。
2. 拔出模块时, 请点击右下角任务栏的可移动设备管理图标, 在里面卸载该可移动存储设备, 待系统确认可以安全拔出硬件后, 再断开模块与电脑的连接。

备注: 建议把录好的视频文件复制或剪切到电脑硬盘中再进行播放。直接播放保存在模块内置存储器里的视频文件, 可能会因为数据量过大, 影响电脑读取速度, 而导致播放不顺畅。

电脑摄像头

1. 在把模块首次应用为摄像头之前, 请先安装驱动程序。
2. 在模块关机或者停止状态时, 按住 Record/Stop 按钮不放并把模块接入电脑, 等到USB视频设备符号出现, 松开 Record/Stop 按钮, 这时模块即可以作为一个电脑摄像头使用。