



简介：

VRM8003 微型录像模块是一款体积小，重量轻，功耗小的设备，它不仅具备了强大的录像功能，同时还支持照相，录音功能，且可作为 U 盘或者 USB 摄像头使用。是一款理想的多功能应用模块。

性能：

- 内置 30 万像素摄像头
- 高画质 MPEG 图像压缩
- VGA 拍照和录像，帧速率可达 30 帧/秒
- SD 卡存储（2G, 4G, 8G 可选）
- 音视频同步高清录像
- USB 海量存储
- 3 按键简单操作模式
- 自动关机的省电模式



参数规格：

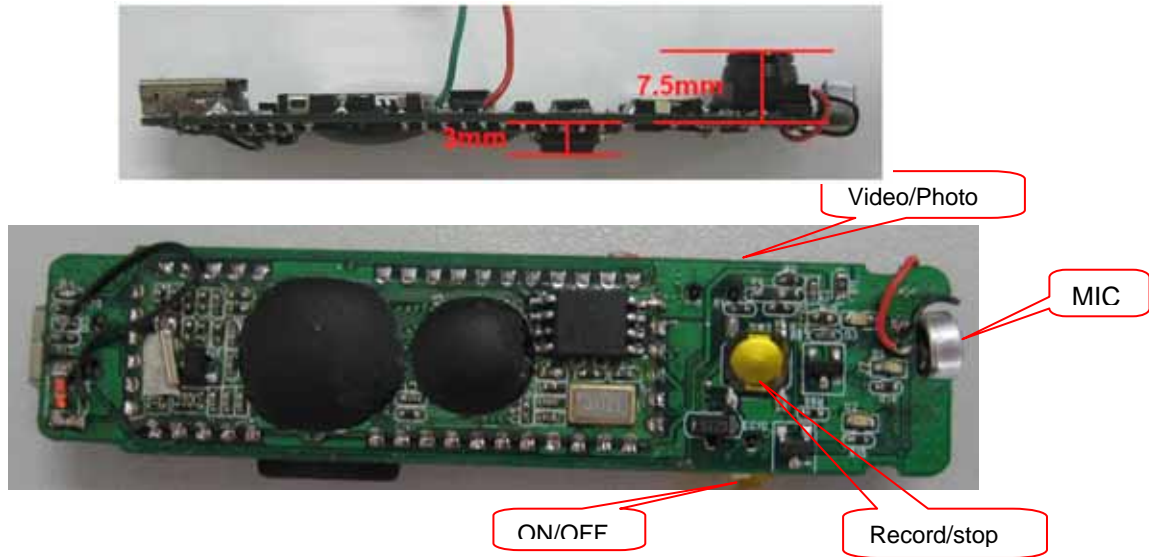
图像传感器	OV CMOS Sensor
图像处理器	数字图像处理器 DSP
存储器	Micro SD 卡(即 TransFlash 卡) 存储（2G, 4G, 8G 可选）
录像格式	分辨率:640X480，录像帧率: 30fps，MPEG 压缩，无限制获得图像（取决于存储器容量）
拍照格式	图像分辨率:640x480 ,JPEG 格式
录音格式	录音采样率:16KHz ； 录音波特率:65Kpbs
USB 接口	USB2.0 存储器模式; 支持 Win2000/XP/ME 系统
电源	3.7-4.2V，可外接锂电池供电
尺寸	70mm（长）x17mm（宽）

电气特性：

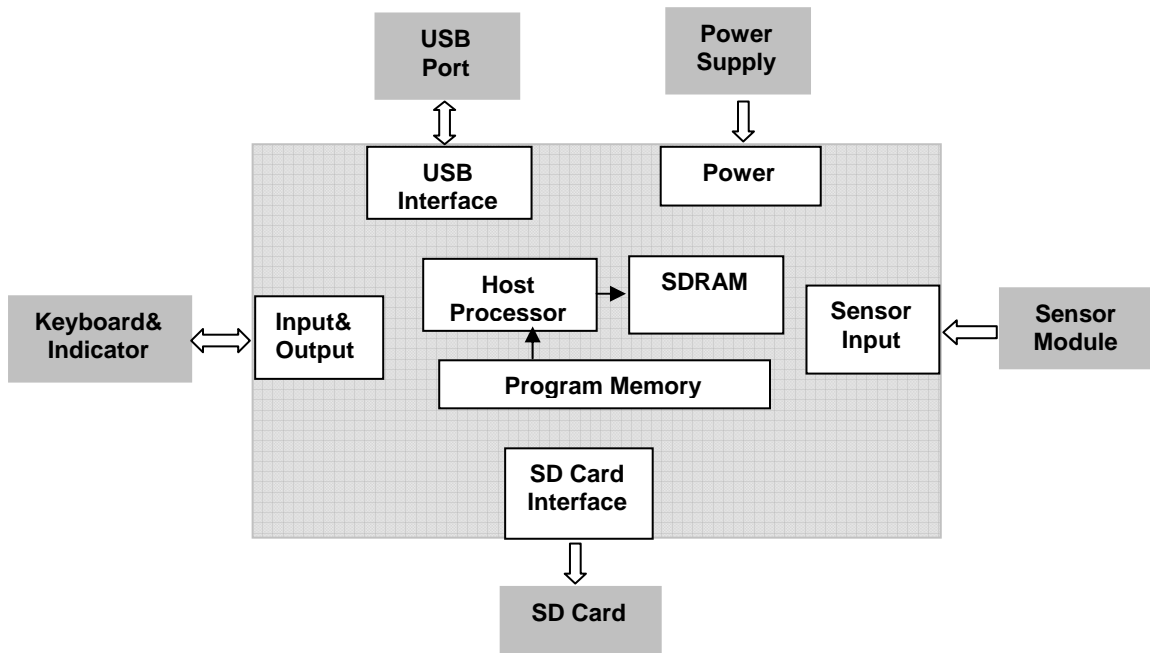
参数	标准值	单位
录像电流（峰值）	160	mA(毫安)
拍照电流（峰值）	220	mA(毫安)
待机电流（峰值）	110	mA(毫安)
工作电压	3.7-4.2	V(伏)



模块示意图：



功能构图：





操作说明：

1. 开机

- 1.1 开机前，请先插入支持的TF卡。没有放置TF卡时，开机后红灯将闪烁，无法进行摄像。
- 1.2 将电源开关置于“ON”，开机。此时根据模式开关的位置，蓝灯长亮（录像Video模式）或黄绿灯长亮（拍照Photo模式）。

2. 录像/ 照相模式切换

- 2.1. 将模式开关置于“Video”位置，即进入录像模式，蓝灯长亮。
- 2.2. 将模式开关置于“Photo”位置，即进入拍照模式，黄绿灯长亮。

备注：在录像进行中切换模式，摄像机将自动保存当前摄录的影像文件。

3. 录像

- 3.1 录像模式下，短按Record/Stop按钮，开始录像，此时黄绿灯闪烁缓慢。
- 3.2 录像时，短按Record/Stop按钮，停止录像，保存文件，保存完成后蓝灯恢复长亮。如需继续摄像，请再次短按Record/Stop按钮。
- 3.3 文件存盘需要一定的时间，请勿在蓝灯长亮前进行其他操作，如：按键操作、连接计算机等；这样将会导致文件不完整、丢失、死机等情况。

备注：为了得到清楚的影像，请在有充足照明的环境下，将摄像头对准物体并保持50cm以上的距离。同时为了保证录音效果，请勿遮挡住麦克风拾音孔。

4. 照相

照相模式下，每短按一次Record/Stop按钮，蓝灯闪烁，完成拍照并存储，回到等待状态。文件自动保存。

备注：为了得到清楚的影像，请在有充足照明的环境下，确保摄像头没有被遮挡，保持摄像机机身竖直，静止不晃动，并与被摄景物保持50cm以上的距离。

5. 关机

模块有手动关机和自动关机2种状态。

- 5.1 **手动关机** 在任意状态下，将电源开关拨至“OFF”，会立即关闭电源，摄录状态下文件无法自动保存。请保存文件后再关机，当录像时间较长时，文件保存时间相应较长。

5.2 自动关机

- 5.2.1 当检测到外部供电设备电量不足时，红灯和黄绿灯有规律闪烁15秒后，自动关机。



5.2.2 当检测到磁盘空间满时，蓝色和红色指示灯同时闪烁30秒钟后，自动关机。

5.2.3 模块处于待机状态时，5分钟内没有任何操作，模块将实现自动关机。

5.2.4

6. 存储

录像和拍照模式下模块具备自动存储的功能。同时，在如下3种情况下，模块也能自动保存文件。

6.1 当检测到内置锂电处于低电状态

6.2 当手表录像机的磁盘空间用完时

6.3 当录制时间超过1小时后，将停止摄像，自动保存文件，保存完成后继续下一次录像。

7. 时间设置

模块死机时，时间可能会出错，此时需要重新设置时间。按照格式“TIME,2009/05/05/20:07:30;”编辑一个文本文档，命名为“TIMECFG.TXT”，把这个文件通过接驳电脑放入模块可移动磁盘的根目录下，下次机器重新开机时，系统时间被重新设置。

8. 连接电脑

8.1 在关机或者待机状态下，可以连接电脑。正确连接后，数秒后电脑将会弹出可移动磁盘标识。当使用可充电电池供电时，此时红将闪烁（电池未满时）或红灯长亮（电池满时）。

8.2 拔出模块时，请点击右下角任务栏的可移动设备管理图标，在里面卸载该可移动存储设备，待系统确认可以安全拔出硬件后，再断开模块与电脑的连接。

备注：建议把录好的视频文件复制或剪切到电脑硬盘中再进行播放。直接播放保存在模块内置存储器里的视频文件，可能会因为数据量过大，传输跟不上，而导致播放不顺畅。

9. 电脑摄像头

9.1 在把模块首次应用为摄像头之前，请先安装驱动程序。

9.2 在模块关机或者停止状态时，按住 Record/Stop 按钮不放并把模块接入电脑，等到USB视频设备符号出现，松开 Record/Stop 按钮，这时模块即可以作为一个电脑摄像头使用。